

Product information sheet ANDANO 340/180-IF/A

Item no. 525247

Benefit



- Composición única de elementos estéticos y funcionales
- Interacción armoniosa entre los radios y el diseño de la superficie
- Zona de aguas con elegante repisa para la grifería
- Incorpora el nuevo sistema de desagüe InFino de alta calidad, elegante, integrado y extremadamente higiénico
- Cubeta de gran capacidad
- Elegantes accesorios opciones

Planning information

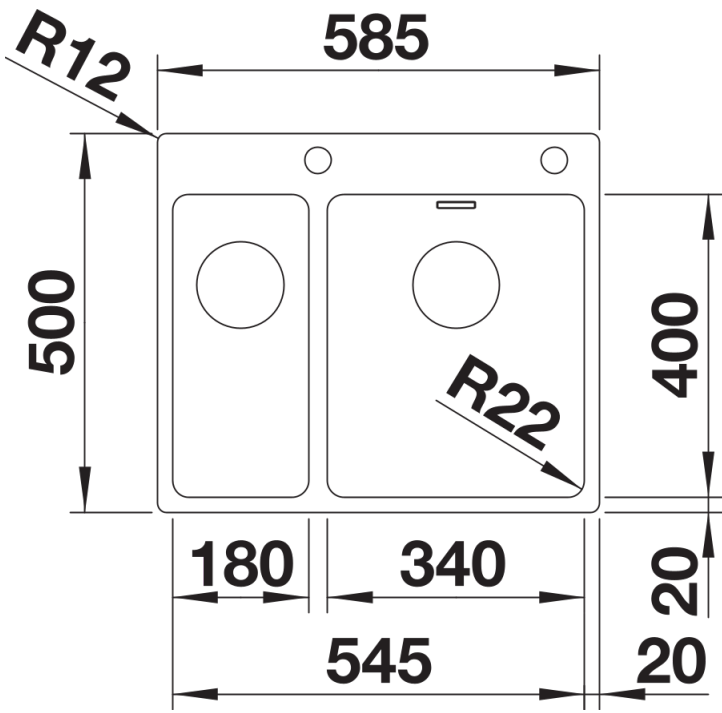
- Posibilidad de orificio adicional. El subsiguiente orificio de perforación debe ser realizado por una empresa especializada.

Puede consultar las medidas de encastre y dibujos técnicos en <a>www.blanco.com

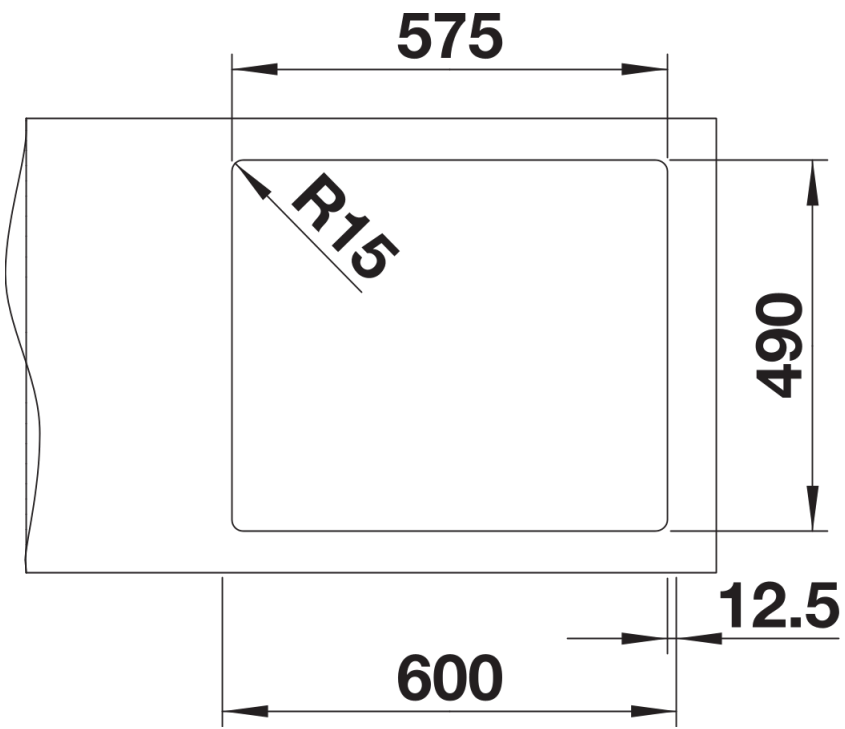
Scope of supply

- Juego de válvulas con tapones-filtro InFino de 3 y ½"
- mando de válvula automática PushControl para la cubeta principal
- tubería salva-espacio y material de fijación.

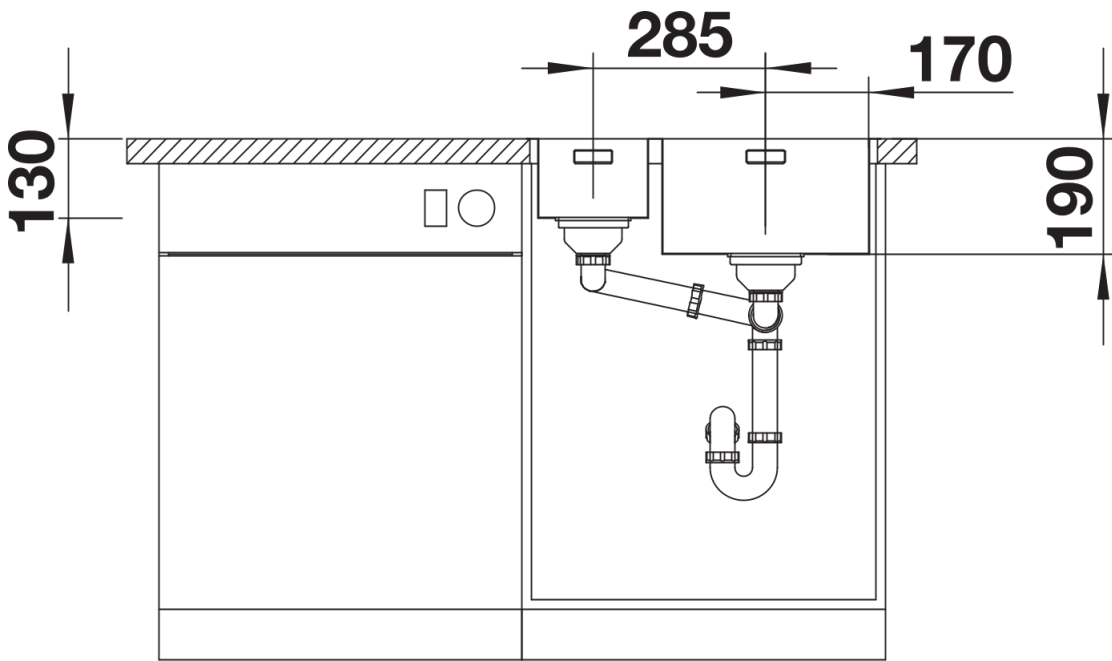
Details



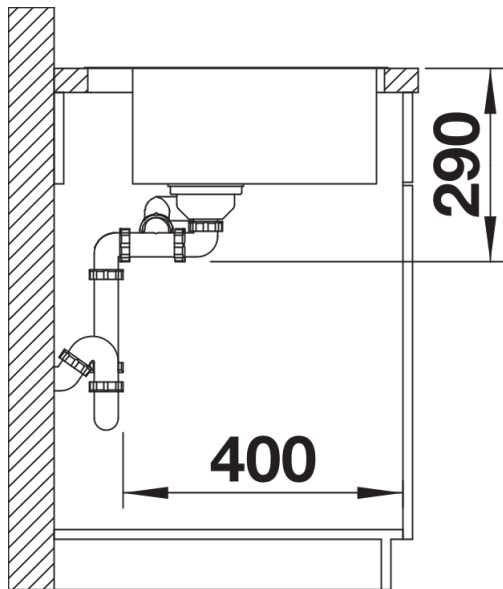
Top view



Cut-out



Front view



Side view