

## Product information sheet ANDANO 340/340-IF/A

Item no. 525248

Benefit

---



- Composición única de elementos estéticos y funcionales
- Interacción armoniosa entre los radios y el diseño de la superficie
- Zona de aguas con elegante repisa para la grifería
- Incorpora el nuevo sistema de desagüe InFino de alta calidad, elegante, integrado y extremadamente higiénico
- Cubeta de gran capacidad
- Elegantes accesorios opciones

## Planning information

---

- Posibilidad de orificio adicional. El subsiguiente orificio de perforación debe ser realizado por una empresa especializada.
- Puede consultar las medidas de encastre y dibujos técnicos en [www.blanco.com](http://www.blanco.com)

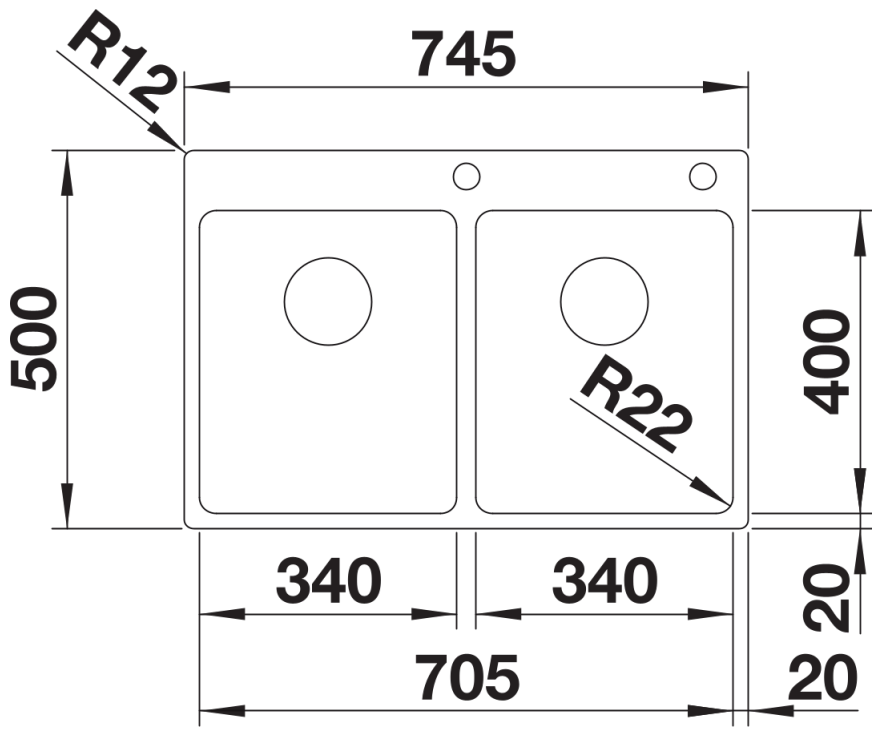
## Scope of supply

---

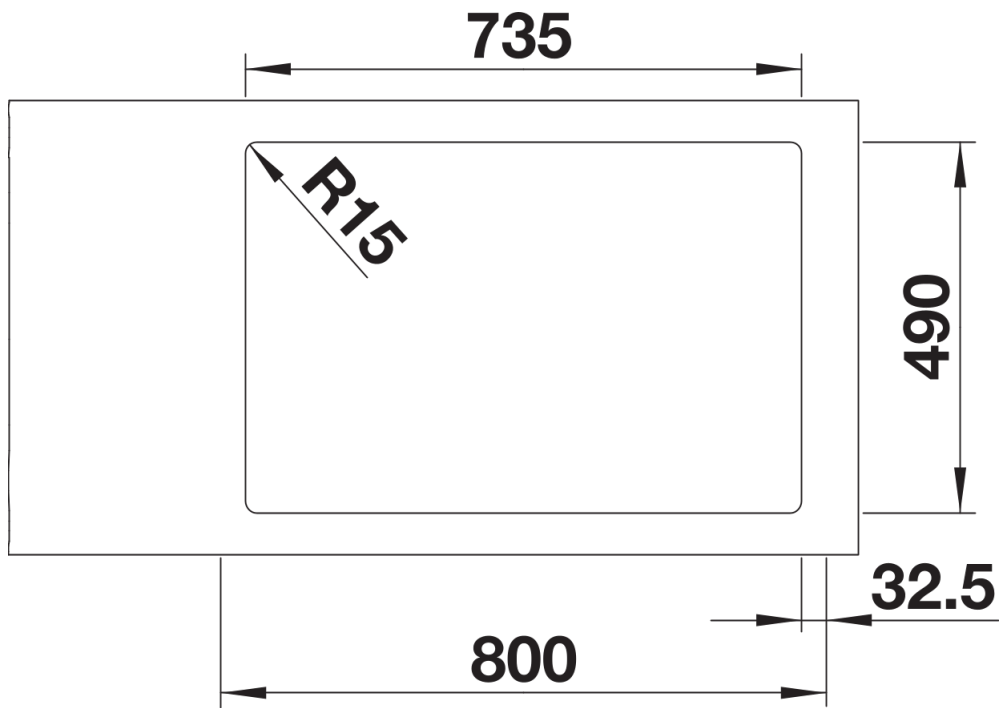
- Juego de válvulas con tapones-filtro InFino de 3 y ½"
- mando de válvula automática PushControl para la cubeta principal
- tubería salva-espacio y material de fijación.

## Details

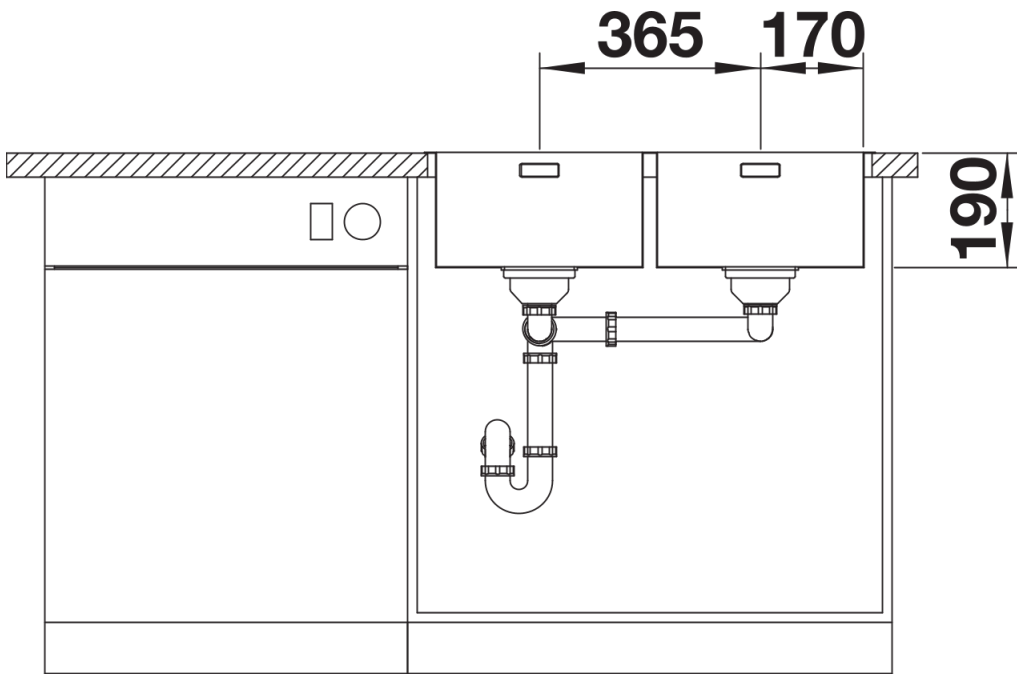
---



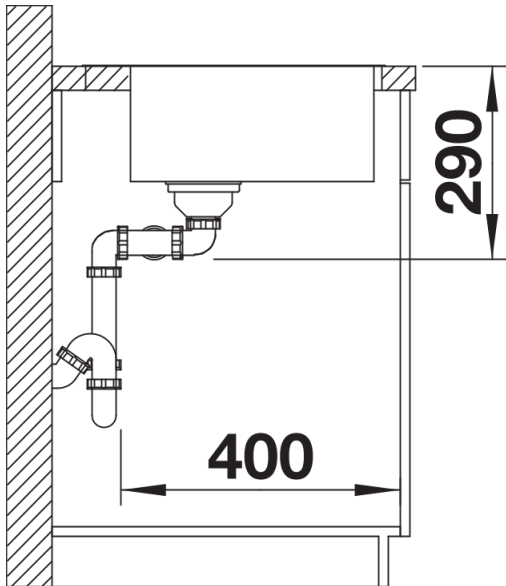
Top view



Cut-out



Front view



Side view