

Product information sheet CATRIS-S Flexo

Item no. 525791

Benefit



- Las líneas clásicas se funden en un aspecto y unas características semiprofesionales
- El caño negro flexible proporciona un rango de movimiento óptimo
- Doble caudal con fácil cambio del chorro de aire al potente pulverizador de aclarado
- Soporte magnético preciso que garantiza un acoplamiento cómodo de la manguera
- También está disponible en acero PVD y superficie con acabado mate

Colours



Available colours

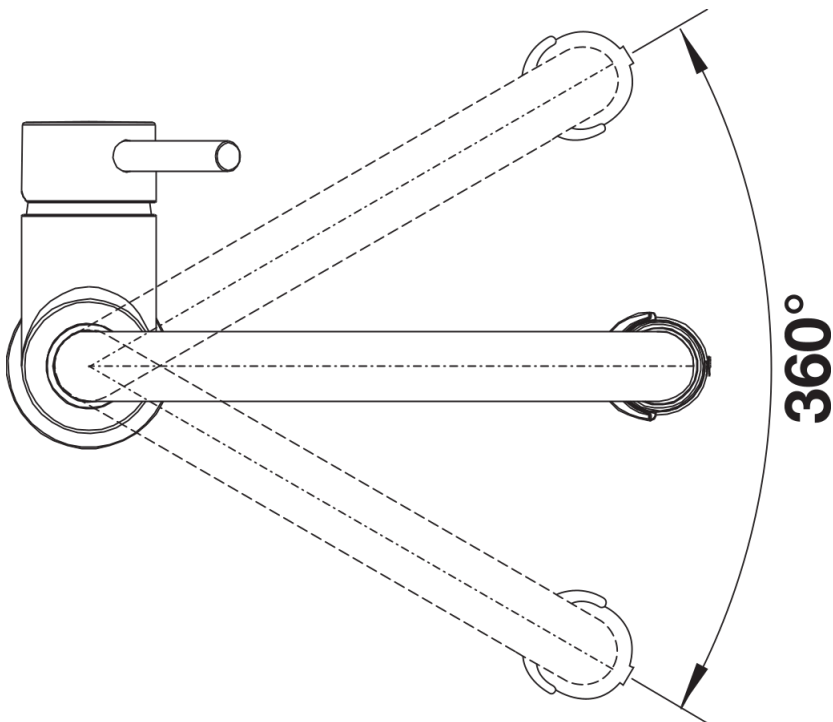
cromado

galvanizado cromado

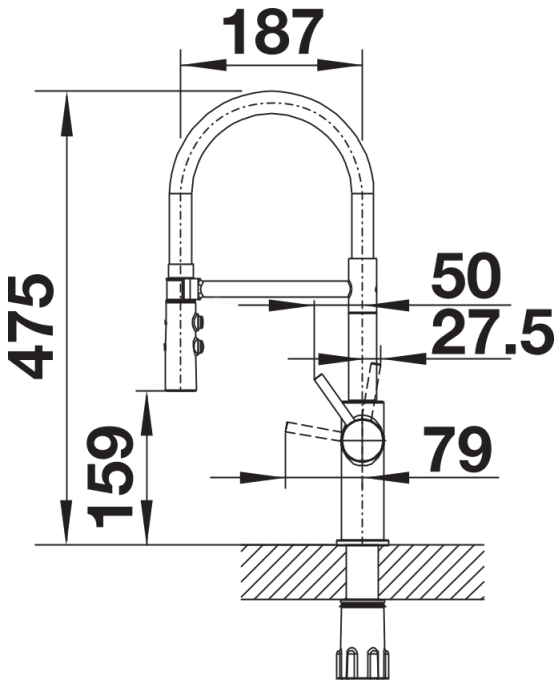
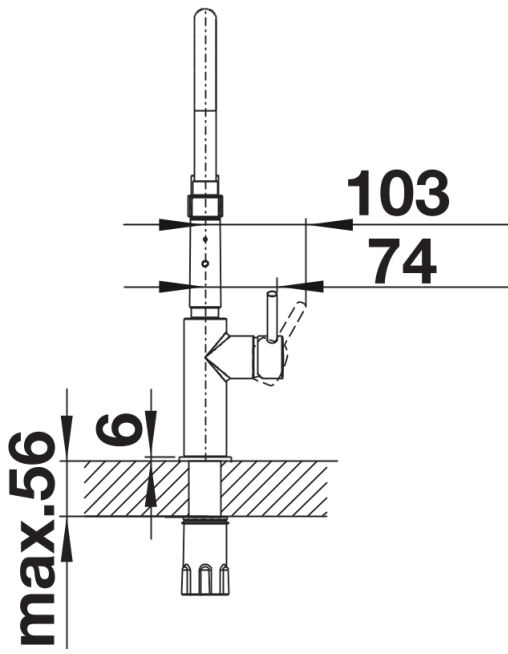
Scope of supply

- Caño giratorio 360° para conseguir un mejor alcance
- Orificio de grifería requerido Ø 35 mm
- Cartuchos de disco cerámico
- Tubo de plástico
- Tubo negro de silicona
- Tubos flexibles de conexión de 450 mm de largo y 3/8" de tuerca para montajes fáciles y seguros
- Con regulador hidráulico patentado para reducir la calcificación
- Placa estabilizadora para aumentar la estabilidad de la grifería cuando se instala en fregaderos de acero inoxidable
- Con válvula de no retorno que garantiza que no se produzca reflujos de conformidad con el estándar EN 1717
- Aprobación LGA
- Aprobación DVGW

Details



Swivel range



Side view