

## Product information sheet CATRIS-S Flexo

Item no. 525793

### Benefit

---



- Las líneas clásicas se funden en un aspecto y unas características semiprofesionales
- La superficie con acabado en negro mate se integra en el entorno
- El tubo negro flexible proporciona un rango de movimiento óptimo
- Doble caudal con cierre del flujo integrado: cambia rápidamente de un flujo aireado al potente pulverizador de aclarado
- Soporte magnético preciso que garantiza un acoplamiento cómodo de la manguera

## Colours

---



Available colours  
negro mate

Edición especial negro mate

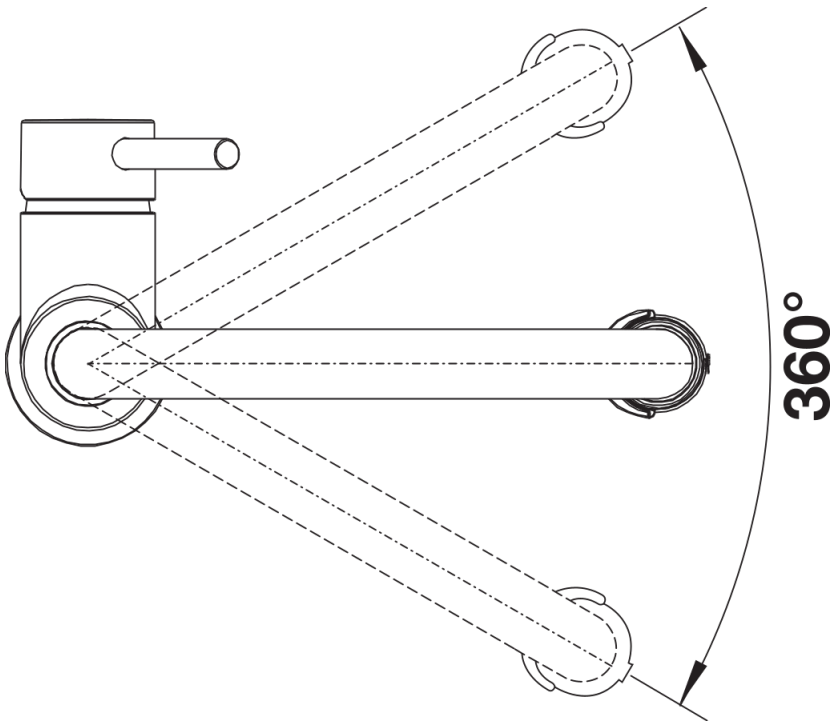
## Scope of supply

---

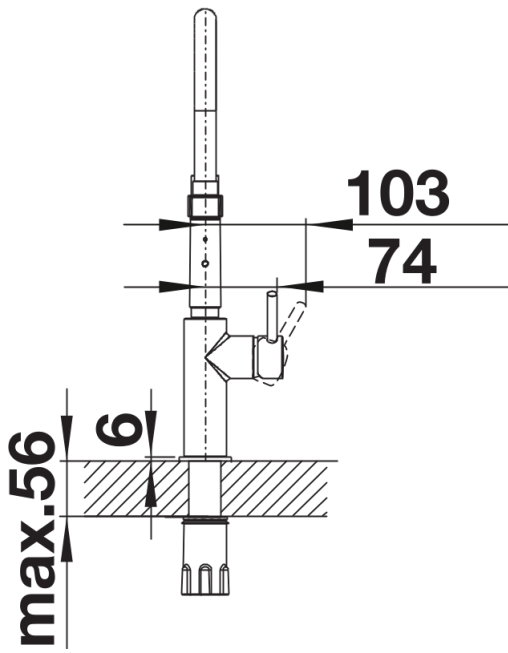
- Caño giratorio 360° para un mayor alcance.
- Se requiere un orificio para grifo de Ø 35 mm.
- Con cartucho de disco cerámico.
- Regulador de chorro patentado para una reducción notable de la cal.
- Pulverizador de plástico.
- Soporte magnético para rociador manual para facilitar su uso.
- Manguera negra hecha de silicona.
- Tubos flexibles de conexión, 700 mm de largo y tuerca de  $\frac{3}{8}$ " (tres octavos de pulgada).
- Placa de estabilización para aumentar la estabilidad del grifo cuando se instala en fregaderos de acero inoxidable.
- Con válvula antirretorno y, por lo tanto, garantizado contra el reflujo de acuerdo con la EN 1717.

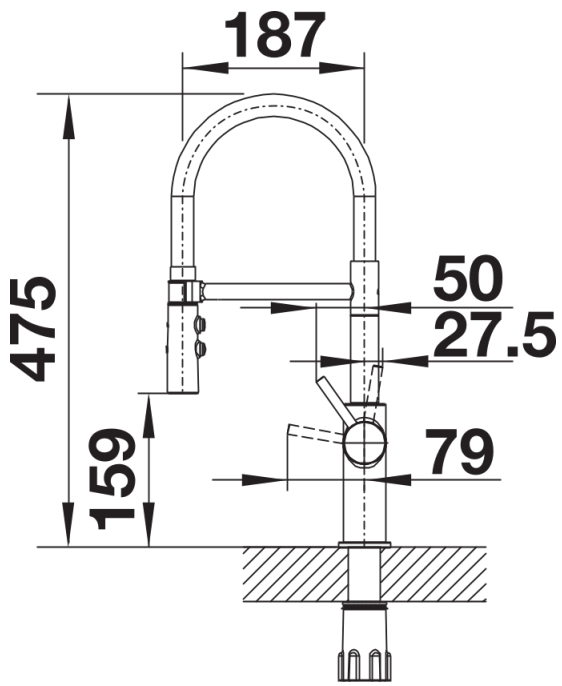
## Details

---



Swivel range





Side view