

Product information sheet TRIMA Filter

Item no. 525803

Benefit



- Cómoda grifería 3 en 1 con mando para agua fría y caliente a la derecha y mando para agua filtrada a la izquierda
- Los mandos tienen una forma ergonómica y su función está claramente identificada
- El agua filtrada y sin filtrar se controlan por separado
- Grifería integrada para ambas calidades de agua con un regulador hidráulico especial
- Necesita instalarse con un sistema de filtro de agua

Colours



Available colours

PVD steel

satin gold

PVD PVD steel

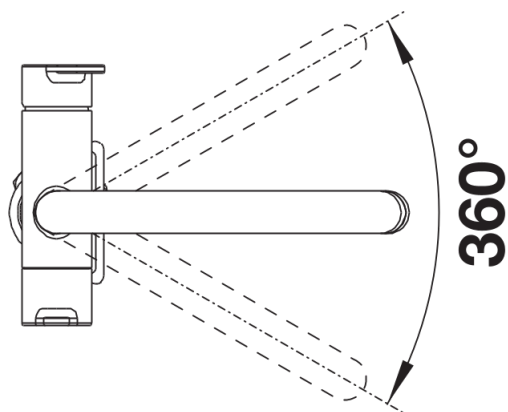
Planning information

- Se requiere un orificio de grifería de \varnothing 35 mm

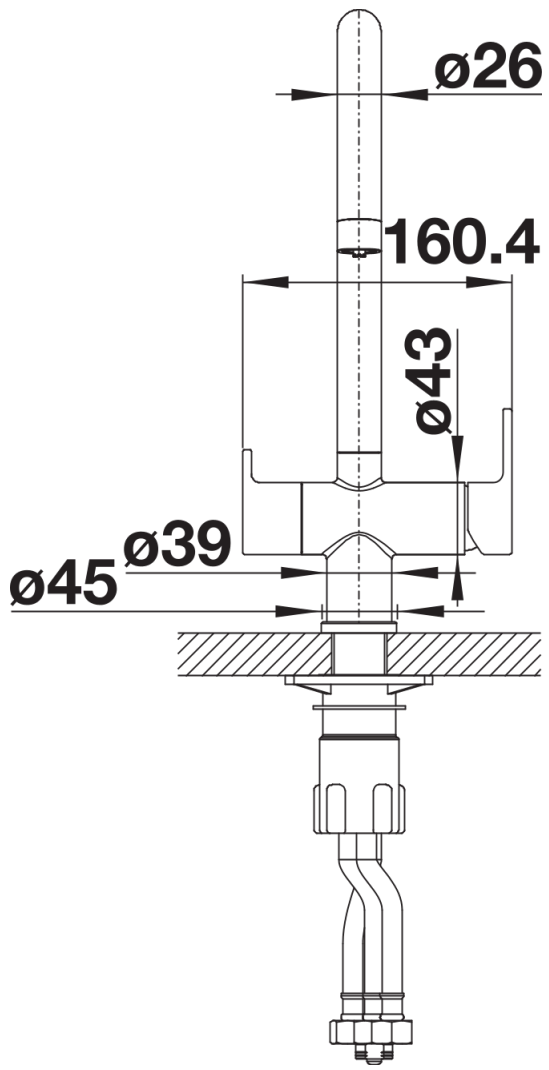
Scope of supply

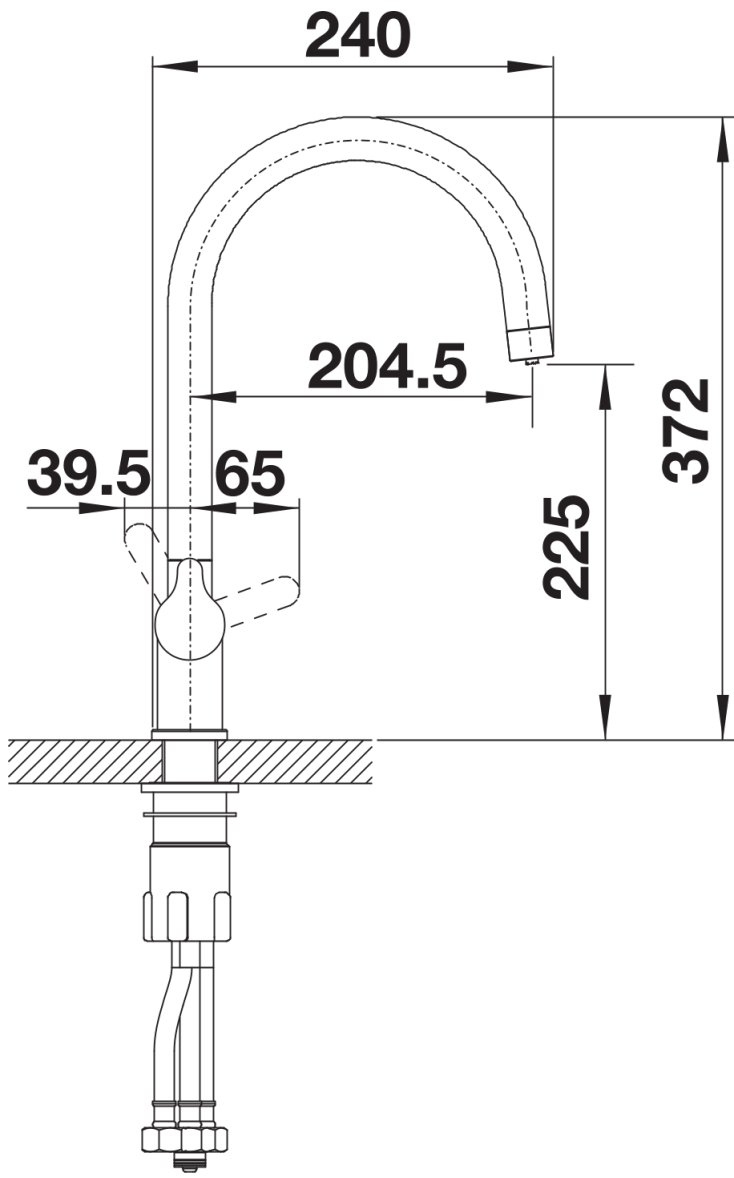
- Caño giratorio 360°
- Orificio de grifería requerido \varnothing 35 mm
- Válvula y cartuchos con sellos cerámicos
- Tubos flexibles de conexión de 450 mm de largo y $\frac{3}{8}$ " de tuerca para montajes fáciles y seguros
- Con regulador hidráulico patentado para reducir la calcificación
- Placa estabilizadora para aumentar la estabilidad de la grifería cuando se instala en fregaderos de acero inoxidable
- Sistema de filtro no incluido.

Details



Swivel range





Side view