

Product information sheet SOLIS 340-U

Item no. 526115

Benefit



- Juego armonioso entre elementos visuales y funcionales
- Características de gran calidad como el rebosadero C-overflow y el sistema de desagüe InFino integrados de forma elegante y fáciles de mantener
- El volumen y la superficie de la base de la cubeta son cómodos y han sido diseñados para que sean prácticos
- Accesorios funcionales opcionales disponibles

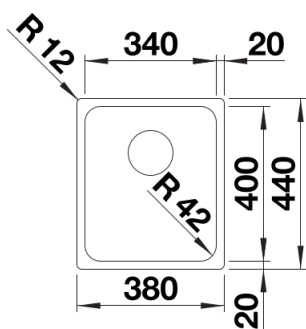
Planning information

- Pedir las conexiones de desagüe para combinar dos cubetas individuales.

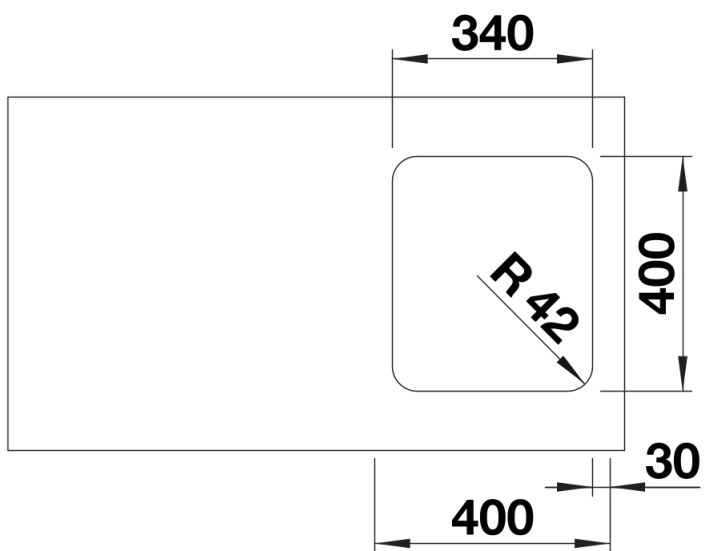
Scope of supply

- Juego de válvulas con tubería salva-espacios y tapón-filtro InFino de 3 ½"
- material de fijación

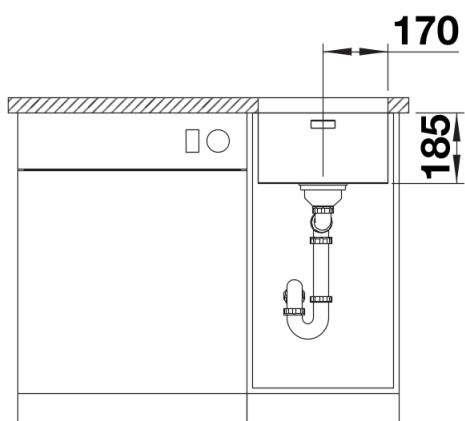
Details



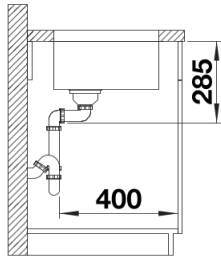
Top view



Cut-out



Front view



Side view