

## Product information sheet SOLIS 450-U

Item no. 526120

### Benefit

---



- Interacción armoniosa entre elementos funcionales y visuales
- Características de alta calidad con rebosadero C-overflow y sistema de desagüe InFino: integración elegante y mantenimiento muy sencillo
- Cómodo tamaño de la cubeta y superficie de la base diseñados para un uso óptimo
- Accesorios funcionales disponibles de forma opcional

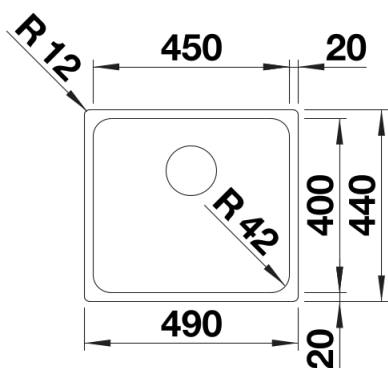
## Scope of supply

---

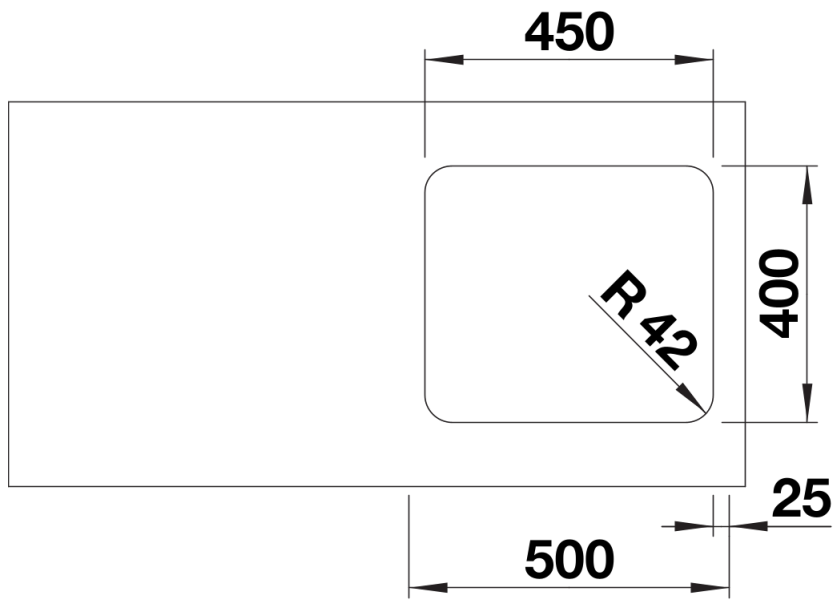
- Juego de válvulas con tapon-filtro InFino de 3 y ½"
- tubería salvaespacio y material de fijación.

## Details

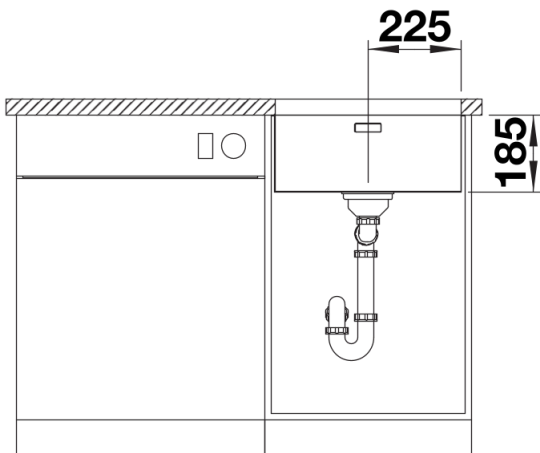
---



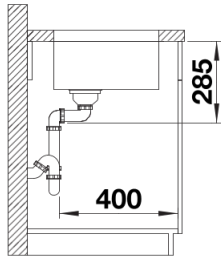
## Top view



Cut-out



Front view



Side view