

Product information sheet SOLIS 500-IF

Item no. 526123

Benefit

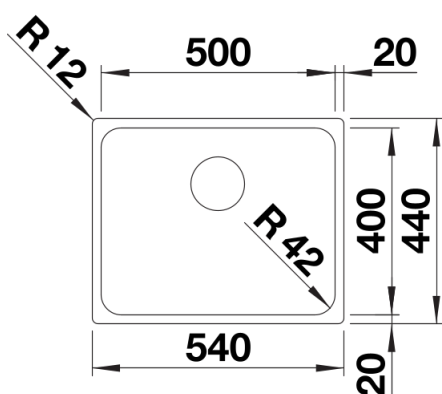


- Armoniosa entre elementos funcionales y visuales
- Características de alta calidad con rebosadero C-overflow y sistema de desagüe InFino: integración elegante y mantenimiento muy sencillo
- Cómodo tamaño de la cubeta y superficie de la base diseñados para un uso óptimo
- Elegante repisa plana IF para instalación sobre encimera con óptica enrasada
- Accesorios funcionales disponibles de forma opcional

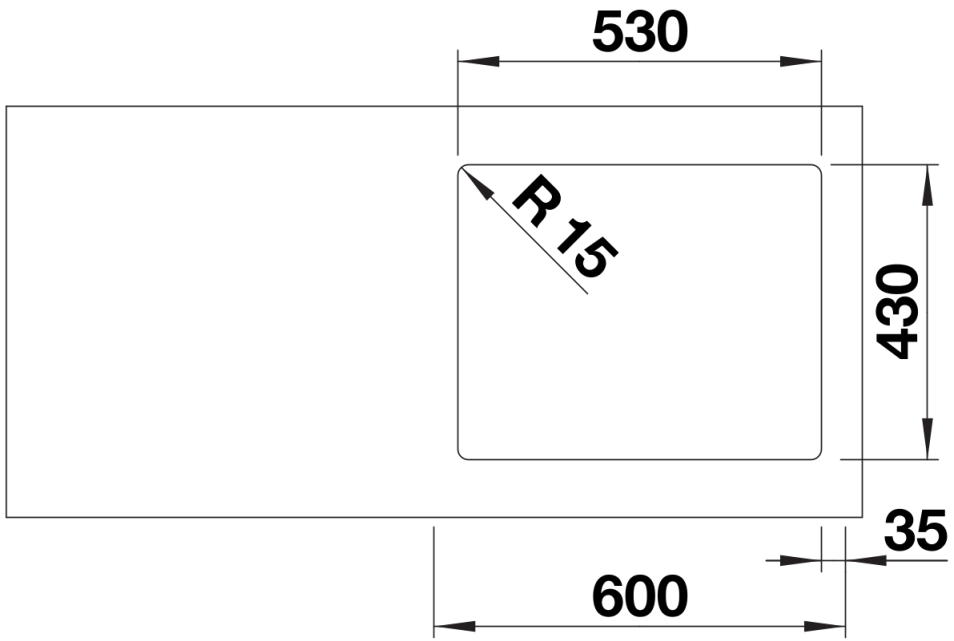
Scope of supply

- Juego de válvulas con tapón-filtro InFino de 3 y ½"
- tubería salva-espacio y material de fijación.

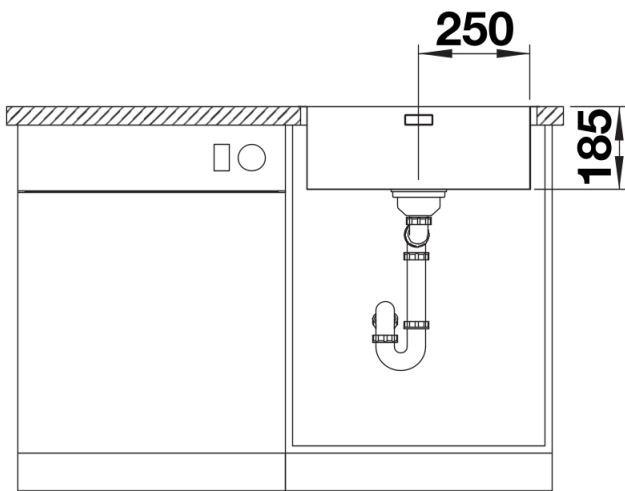
Details



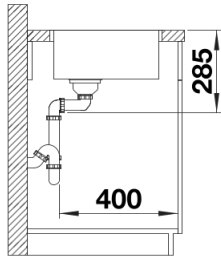
Top view



Cut-out



Front view



Side view