

Product information sheet SOLIS 400-IF/A

Item no. 526119

Benefit

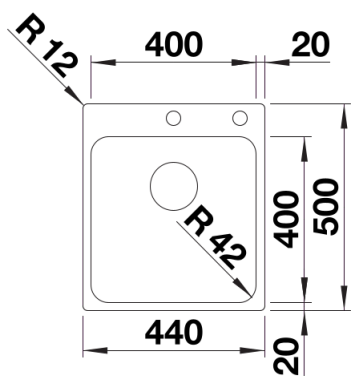


- Armoniosa entre elementos funcionales y visuales
- Características de alta calidad que consisten en un rebosadero C-overflow y un sistema de desagüe InFino con válvula automática PushControl, el control remoto fino e intuitivo
- Cómodo tamaño de la cubeta y superficie de la base diseñados para un uso óptimo
- Elegante marco plano IF para instalación superior con óptica enrasada
- Accesorios funcionales disponibles de forma opcional

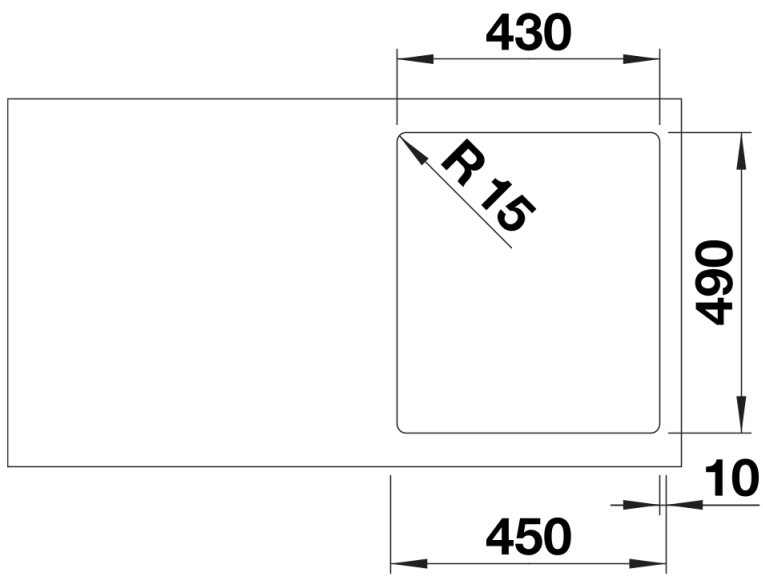
Scope of supply

- Juego de válvulas con tapón-filtro InFino de 3 y ½"
- mando de válvula automática
- tubería salva-espacio y material de fijación.

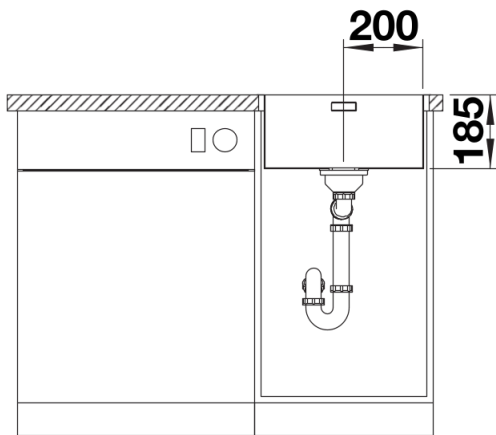
Details



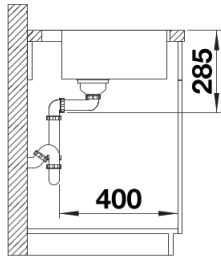
Top view



Cut-out



Front view



Side view