

## Product information sheet SELECT II 60/2

Item no. 526203

### Benefit

---



- Uso total del espacio en el mueble del fregadero gracias a las soluciones con dimensiones adaptadas, en armonía con el fregadero y la grifería
- Amplia gama de modelos para todas las dimensiones de muebles más comunes
- Opciones diversas y variadas de separación de residuos mediante combinaciones flexibles de selectores de desperdicios
- Instalación sencilla sin necesidad de medir, marcar o pretaladrar
- Accesorios opcionales que mejoran el sistema para crear una solución personalizada
- Diseño moderno con aluminio de alta calidad
- Todas las piezas son fáciles de limpiar gracias a las superficies suaves y amplias

## Planning information

---

- Altura de instalación 361 mm (las cajas universales son movibles para no tocar el rebosadero), profundidad de instalación 400 mm, medida interior requerida del armario 450 mm.||• Se requiere puertas frontales sin bisagras ni orificios. Tengan en cuenta la posición del tirador.||• También pueden montarse en armarios soporte con puertas ensambladas con un marco de 40 mm.||• Tenga en cuenta para su planificación la altura de instalación del sistema de desperdicios, la profundidad del fregadero y el espacio disponible en el armario.||• Altura mínima recomendada para la instalación de MOVEX: 100 mm.

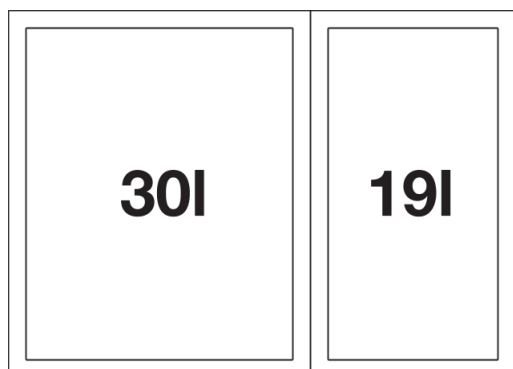
## Scope of supply

---

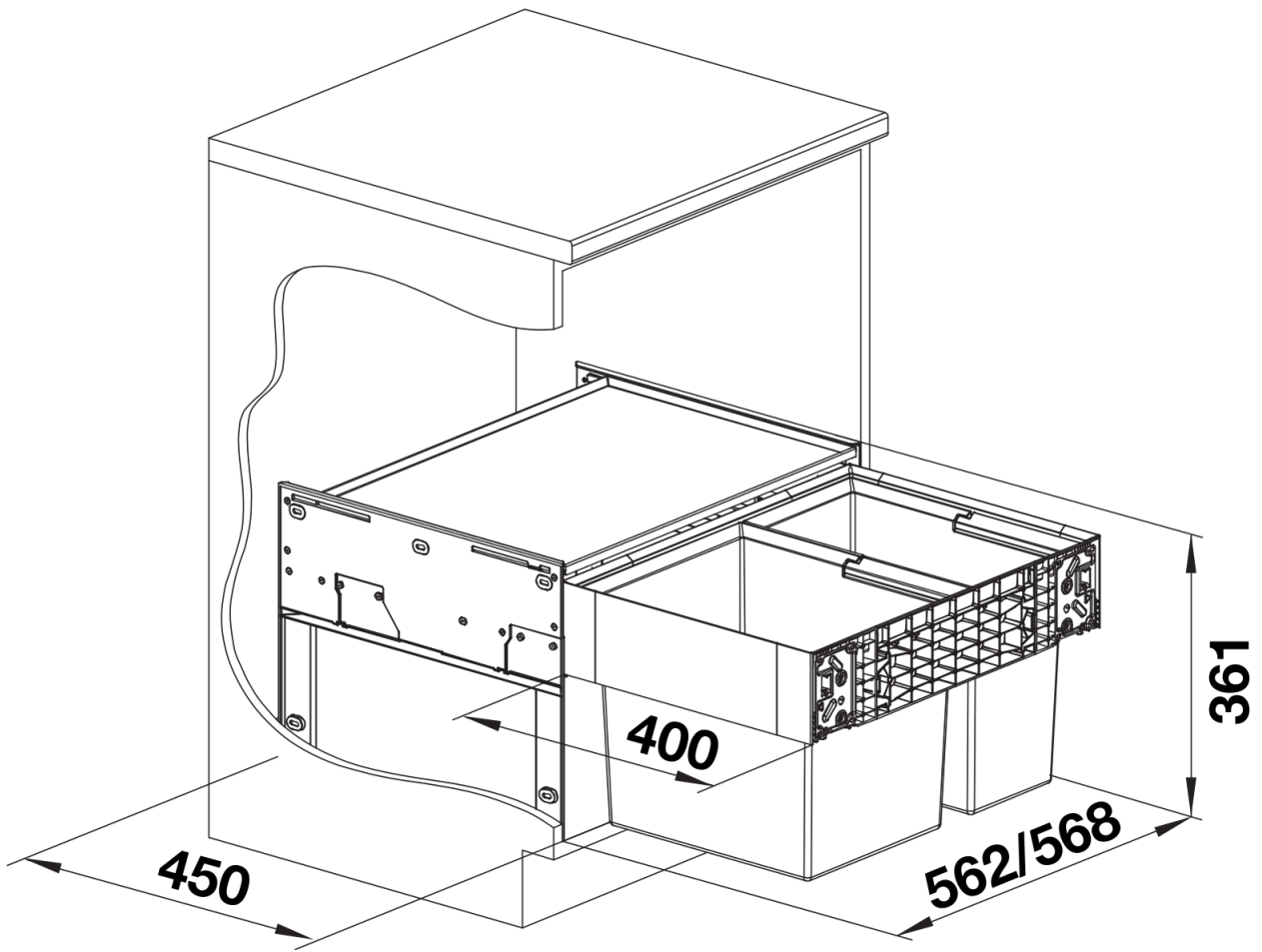
- sistema de extracción por accesorio frontal
- de tapa
- selector de desperdicios 1 x 30&nbsp;| y 1 x 19&nbsp;|

## Details

---



Top view



PRODUKT\_3D