

Product information sheet SELECT II 60/2

Item no. 526203

Benefit



- Uso total del espacio en el mueble del fregadero gracias a las soluciones dimensionales adaptadas, en armonía con el fregadero y la grifería
- Amplia gama de modelos para todas las dimensiones de muebles más comunes
- Opciones diversas y variadas de separación de residuos mediante combinaciones flexibles de selectores de desperdicios
- Instalación sencilla sin necesidad de medir, marcar o pretaladrar
- Accesorios opcionales que mejoran el sistema para crear una solución personalizada
- Diseño moderno con aluminio de alta calidad
- Todas las piezas son fáciles de limpiar gracias a las superficies suaves y amplias

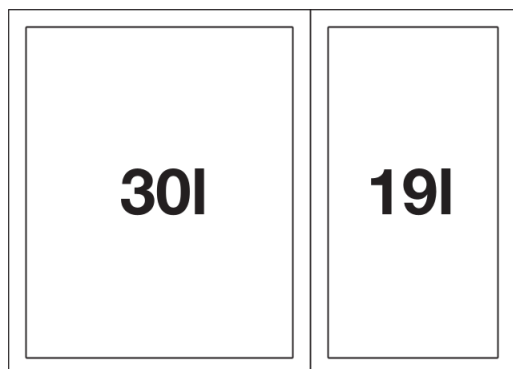
Planning information

- Altura de la instalación 361mm, profundidad de la instalación 400mm, medidas internas necesarias del mueble para los guías de extracción 450mm, grosor de las paredes laterales del mueble 16 o 19mm.
- Para muebles con un grosor de pared de 18mm, las placas de distancia deben encargarse por separado.
- Esto requiere puertas frontales sin bisagras ni agujeros de perforación. Tener en cuenta la posición del asa.
- Cuando realices la planificación, ten en cuenta la altura del sistema de gestión de residuos, la profundidad de la instalación del fregadero y las dimensiones mínimas resultantes del mueble base.

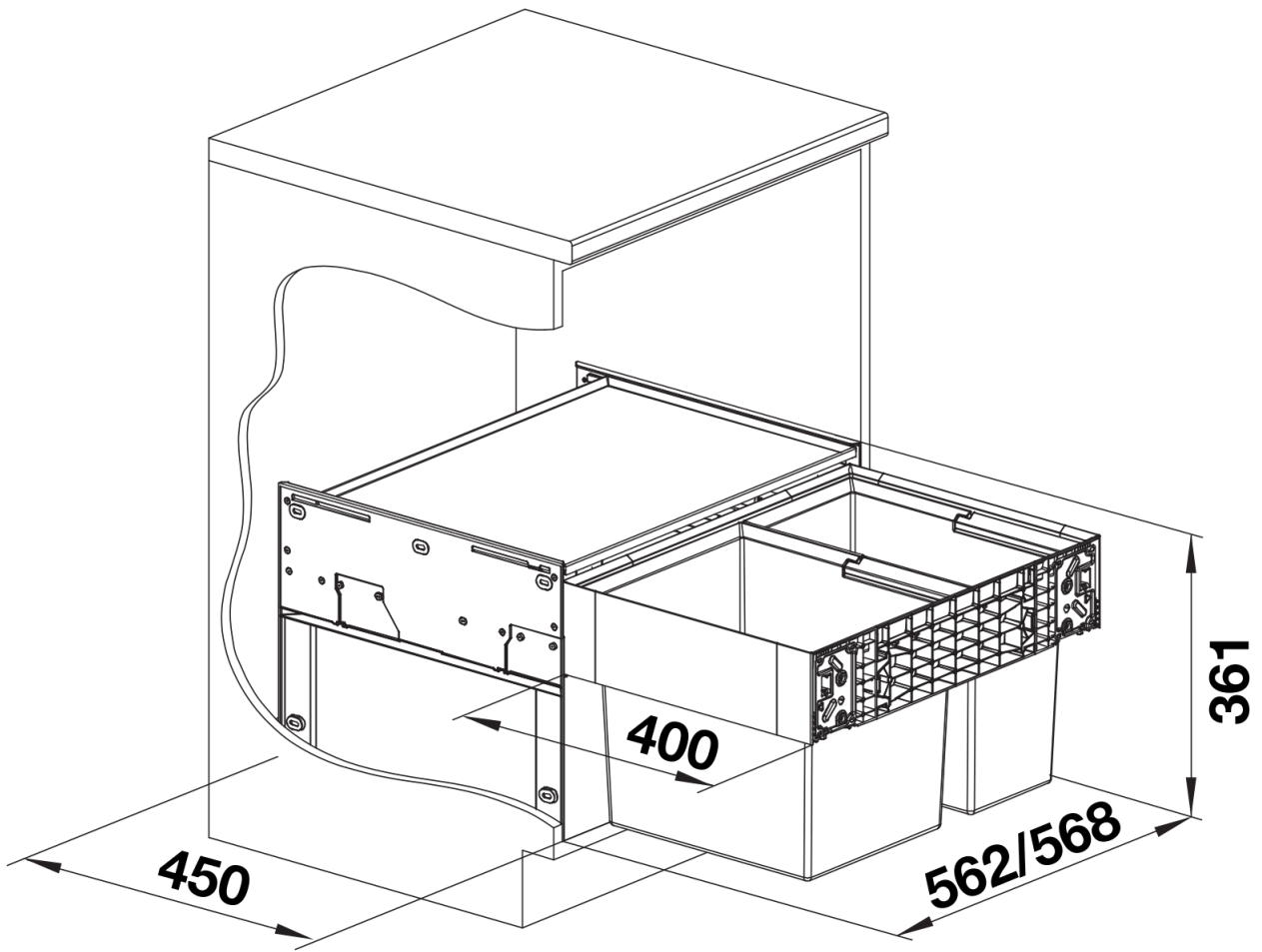
Scope of supply

- Sistema de apertura frontal con tapa
- 1 cubo de 30l y 1 cubo de 19l

Details



Top view



PRODUKT_3D