

Product information sheet SELECT II 60/3

Item no. 526204

Benefit



- Uso total del espacio en el mueble del fregadero gracias a las soluciones con dimensiones adaptadas, en armonía con el fregadero y la grifería
- Amplia gama de modelos para todas las dimensiones de muebles más comunes
- Opciones diversas y variadas de separación de residuos mediante combinaciones flexibles de selectores de desperdicios
- Instalación sencilla sin necesidad de medir, marcar o pretaladrar
- Accesorios opcionales que mejoran el sistema para crear una solución personalizada
- Diseño moderno con aluminio de alta calidad
- Todas las piezas son fáciles de limpiar gracias a las superficies suaves y amplias

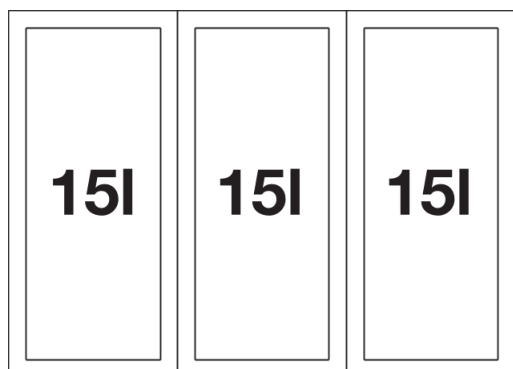
Planning information

- Altura de instalación 361 mm (las cajas universales son movibles para no tocar el rebosadero), profundidad de instalación 400 mm, medida interior requerida del armario 450 mm.||• Se requiere puertas frontales sin bisagras ni orificios. Tengan en cuenta la posición del tirador.||• También pueden montarse en armarios soporte con puertas ensambladas con un marco de 40 mm.||• Tenga en cuenta para su planificación la altura de instalación del sistema de desperdicios, la profundidad del fregadero y el espacio disponible en el armario.||• Altura mínima recomendada para la instalación de MOVEX: 100 mm.

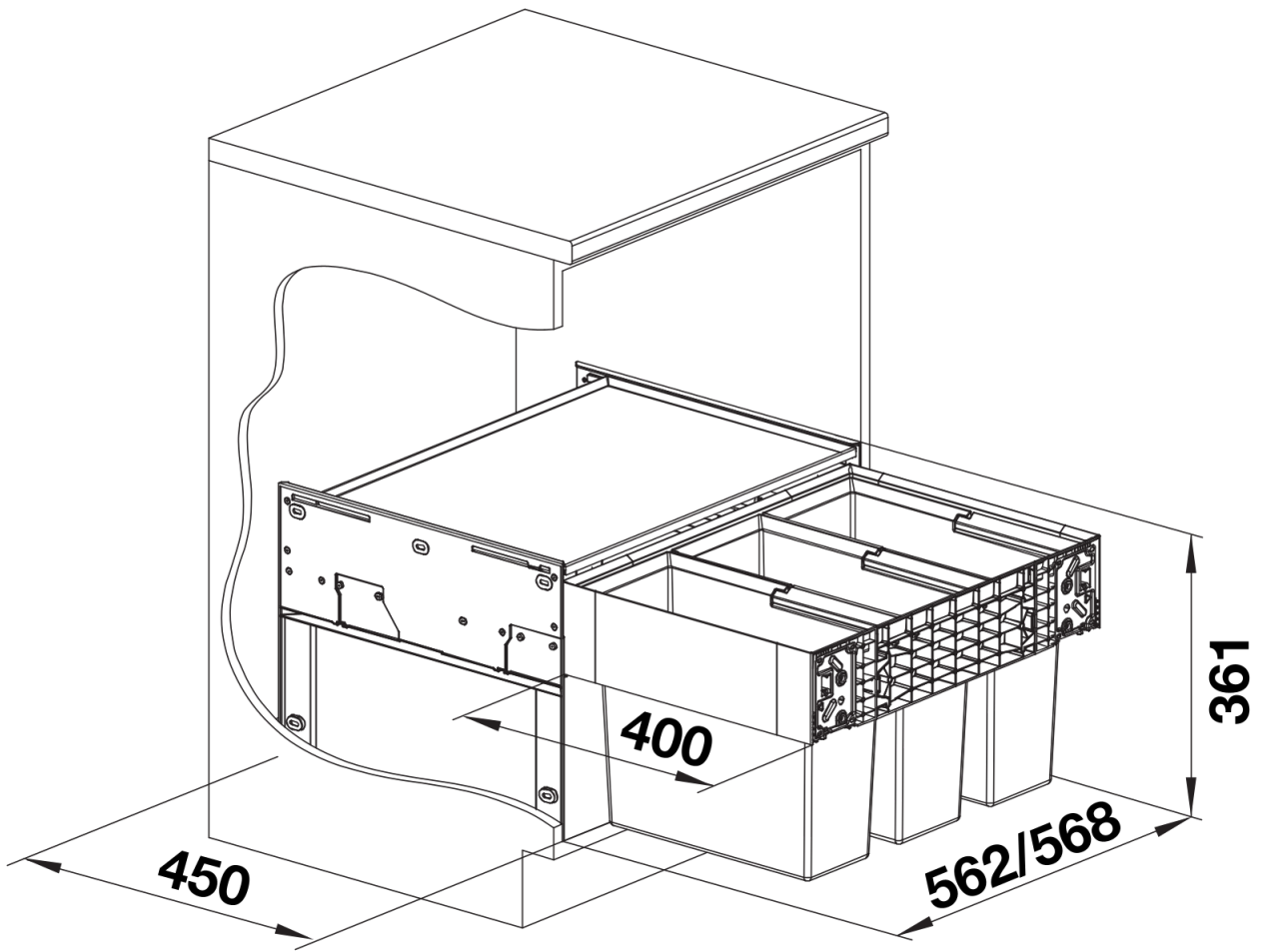
Scope of supply

- sistema de extracción por accesorio frontal
- de tapa
- 3 x selector de desperdicios de 15 l

Details



Top view



PRODUKT_3D