

Product information sheet SELECT II Compact 60/2

Item no. 526207

Benefit



- Ideal para instalar delante sistemas de agua caliente y sistemas de filtrado
- Uso óptimo del espacio del mueble gracias a la reducida profundidad de montaje de 320 mm
- Diseño moderno con aluminio de alta calidad
- Todas las piezas son fáciles de limpiar gracias a las superficies suaves y amplias
- Instalación sencilla sin necesidad de medir, marcar o pretaladrar

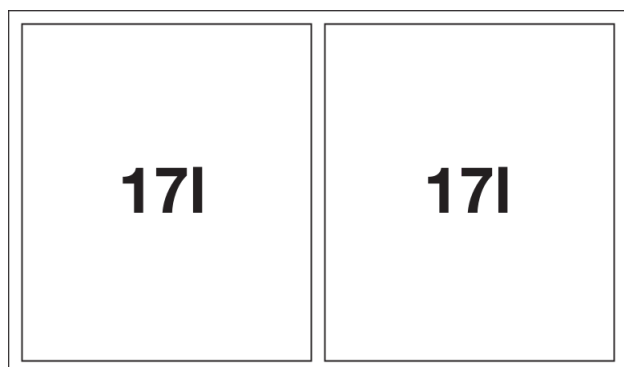
Planning information

- Altura de instalación 361 mm (las cajas universales son movibles para no tocar el rebosadero), profundidad de instalación 400 mm, medida interior requerida del armario 450 mm.||• Se requiere puertas frontales sin bisagras ni orificios. Tengan en cuenta la posición del tirador.||• También pueden montarse en armarios soporte con puertas ensambladas con un marco de 40 mm.||• Tenga en cuenta para su planificación la altura de instalación del sistema de desperdicios, la profundidad del fregadero y el espacio disponible en el armario.||• Altura mínima recomendada para la instalación de MOVEX: 100 mm.

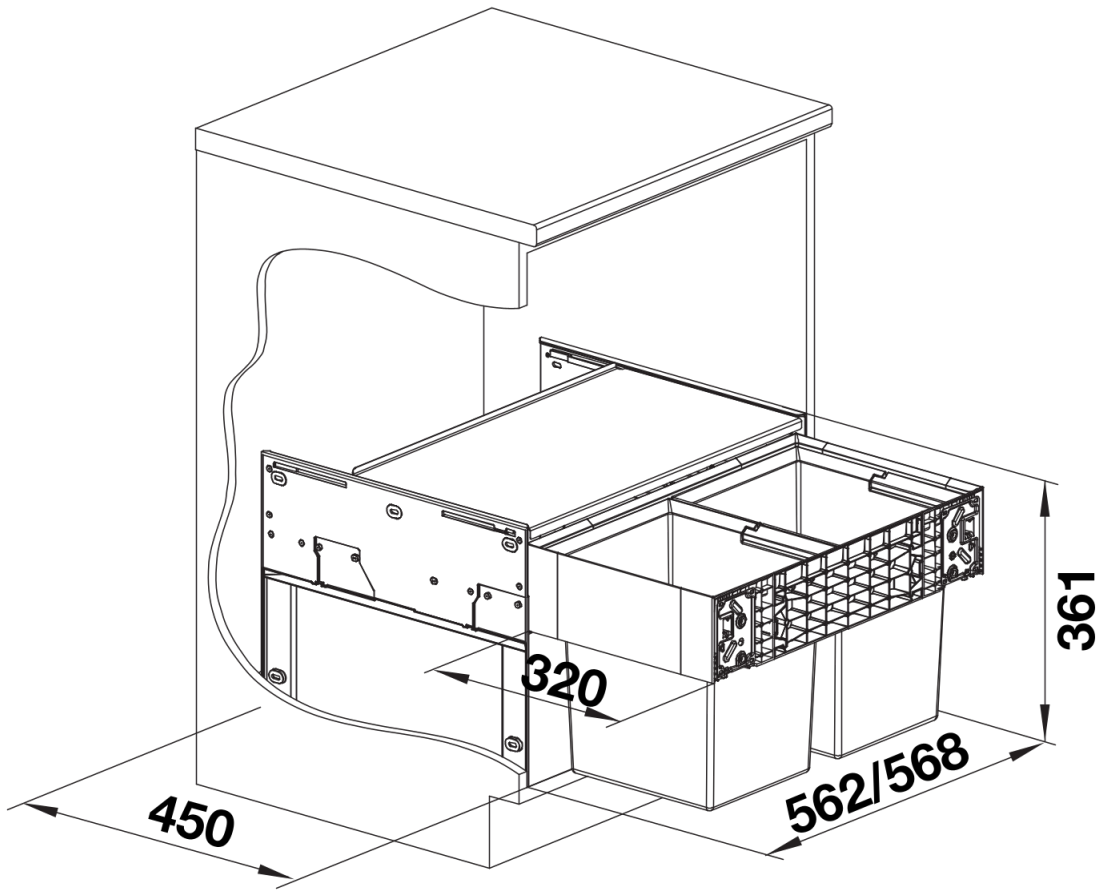
Scope of supply

- sistema de extracción por accesorio frontal
- de tapa
- 2 selectores de desperdicios de 17 |

Details



Top view



PRODUKT_3D