

Product information sheet SELECT II Compact 60/2

Item no. 526207

Benefit



- Ideal para instalar delante de calderas murales de baja presión, sistemas de agua caliente y sistemas de filtrado
- Uso óptimo del espacio del mueble gracias a la reducida profundidad de montaje de 320 mm
- Diseño moderno con aluminio de alta calidad
- Todas las piezas son fáciles de limpiar gracias a las superficies suaves y amplias
- Instalación sencilla sin necesidad de medir, marcar o pretaladrar

Planning information

- Altura de la instalación 361mm, profundidad de la instalación 400mm, medidas internas necesarias del mueble para los guías de extracción 450mm, grosor de las paredes laterales del mueble 16 o 19mm.
- Para muebles con un grosor de pared de 18mm, las placas de distancia deben encargarse por separado.
- Esto requiere puertas frontales sin bisagras ni agujeros de perforación. Tener en cuenta la posición del asa.
- Cuando realices la planificación, ten en cuenta la altura del sistema de gestión de residuos, la profundidad de la instalación del fregadero y las dimensiones mínimas resultantes del mueble base.

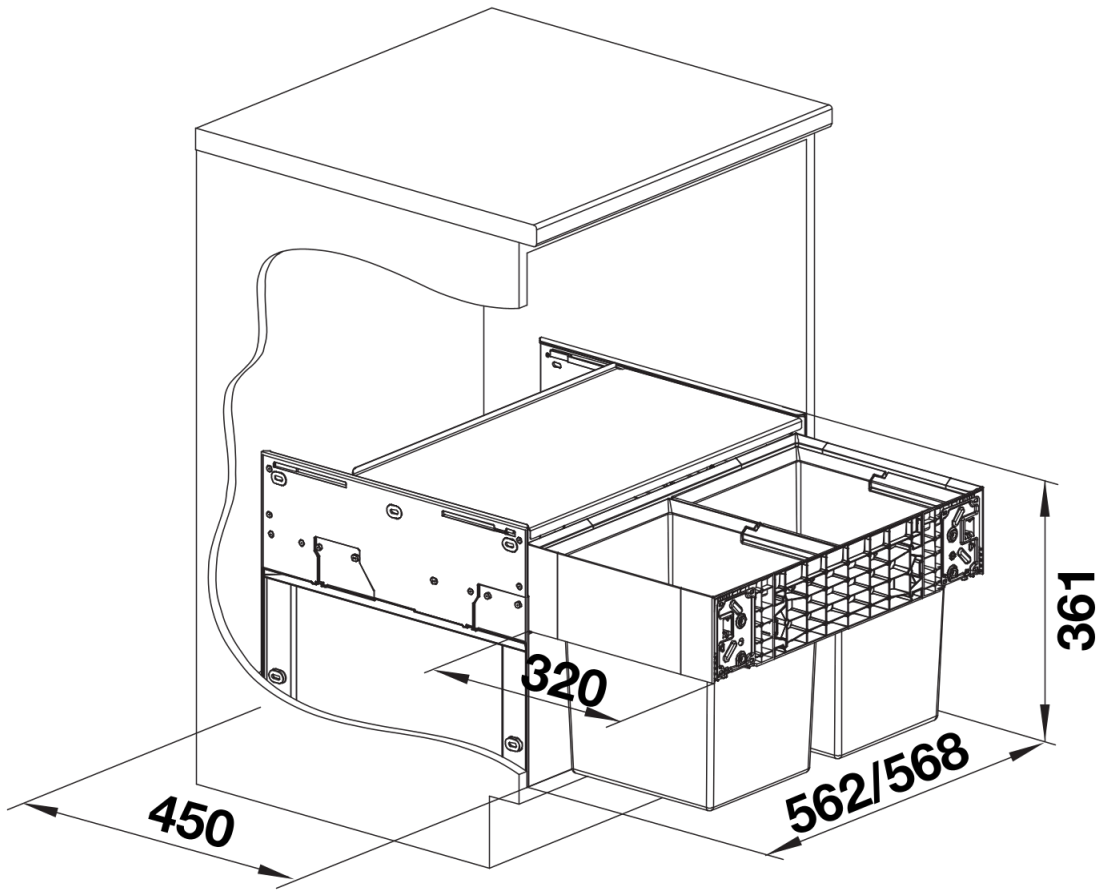
Scope of supply

- Sistema de apertura frontal
- con tapa y 2 cubos de 17l

Details



Top view



PRODUKT_3D