

Product information sheet SUPRA 400-IF R12

Item no. 526350

Benefit



- Amplia colección
- Elegante diseño con pestaña plana -IF, que permite instalación sobre encimera con óptica enrasada o bajo encimera
- Prácticos accesorios opcionales
- Nuevo diseño con radio 12

Planning information

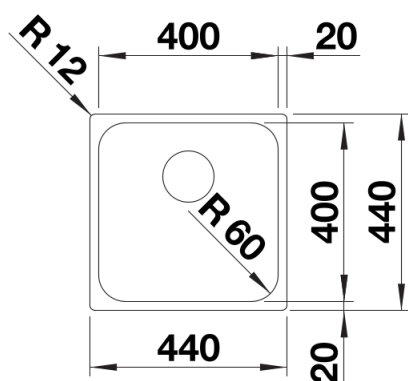
- Se requiere cinta de sellado flexible cuando se instala una grifería, una válvula automática o un dispensador de jabón en las encimeras laminadas, ref. 120 055.

 Pedir las conexiones de desagüe para combinar dos cubetas individuales.

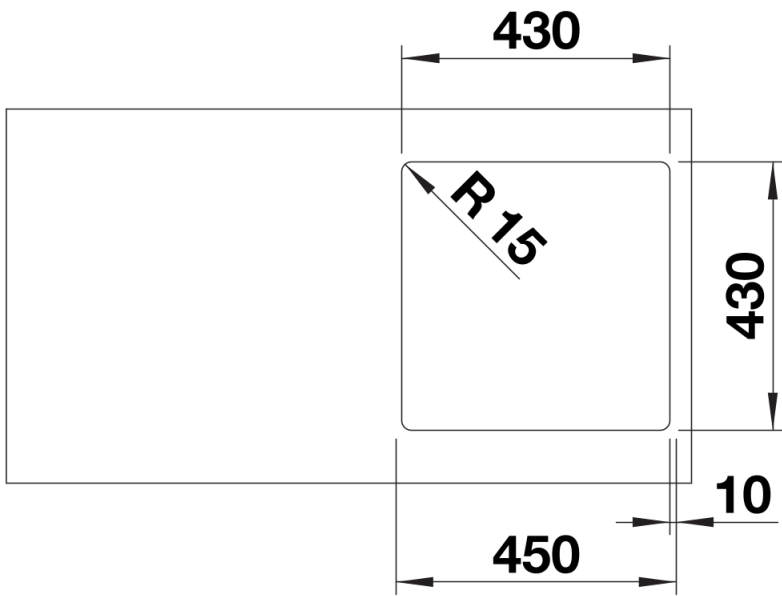
Scope of supply

- Un juego de válvulas con un tapón-filtro de 3 ½" y material de fijación.

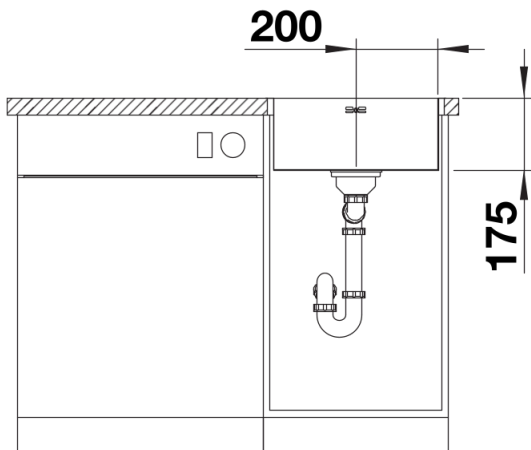
Details



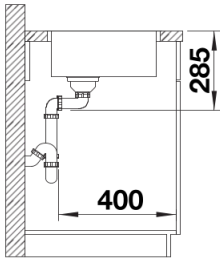
Top view



Cut-out



Front view



Side view