

Product information sheet SUPRA 400-IF/A R12

Item no. 526353

Benefit

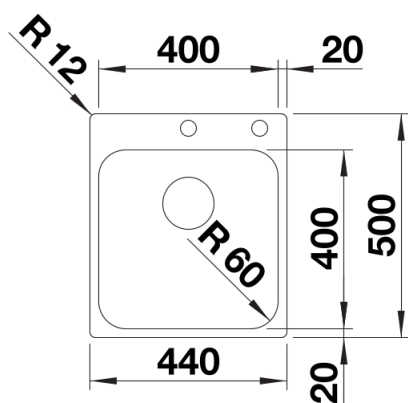


- Amplia colección
- Elegante diseño con pestaña plana -IF, que permite instalación sobre encimera con óptica enrasada o bajo encimera
- Integra la repisa posterior para el grifo, todo en una única pieza
- Prácticos accesorios opcionales
- Nuevo diseño con radio 12

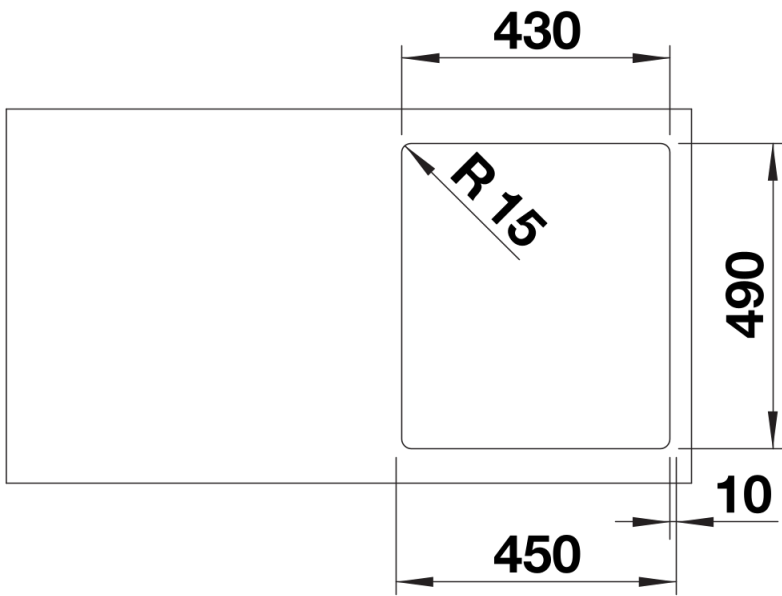
Scope of supply

- Juego de válvulas con tapón-filtro de 3 ½" con válvula automática (Ø 14 mm.) y material de fijación.

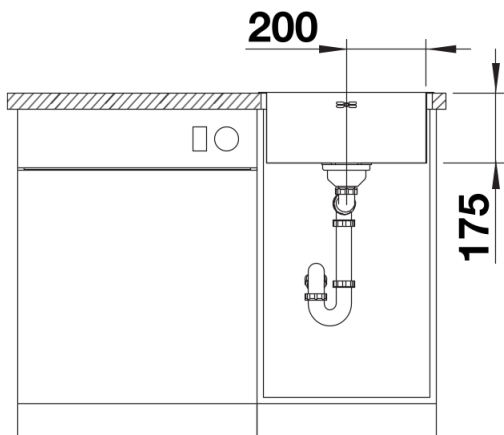
Details



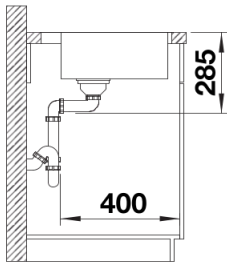
Top view



Cut-out



Front view



Side view