

Product information sheet SELECT II 40/1 Combi

Item no. 526304

Benefit



- La solución perfecta para instalar con sistemas de drink.systems de BLANCO
- Sistema que facilita el acceso para acceder a la parte trasera del mueble y poder cambiar el filtro o los cartuchos
- Todo en el mismo espacio: el estante superior integrado proporciona espacio para 4 cilindros de CO2
- Todos los componentes del sistema tienen un diseño que combina
- Todos los elementos son fáciles de limpiar

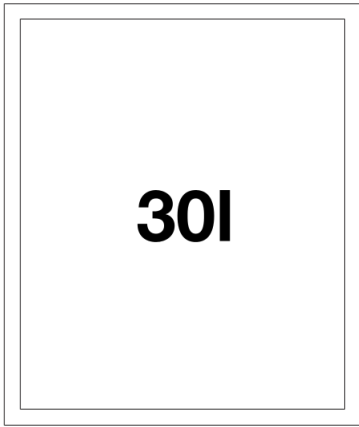
Planning information

- No apto para puertas con marco ni panel.
- Altura de instalación: 442 mm, profundidad de instalación: 400 mm, dimensiones interiores necesarias para las guías extraíbles: 451 mm.
- Se requieren puertas frontales sin bisagras ni taladros. Tenga en cuenta la posición del tirador.
- Al planificar la instalación, tenga en cuenta la altura del sistema de gestión de residuos, la profundidad del fregadero y las dimensiones mínimas resultantes del mueble base.
- Guías extraíbles para montaje en suelo.
- Tapa del sistema no extensible.
- Altura mínima recomendada del zócalo para la instalación de MOVEX: 100 mm.

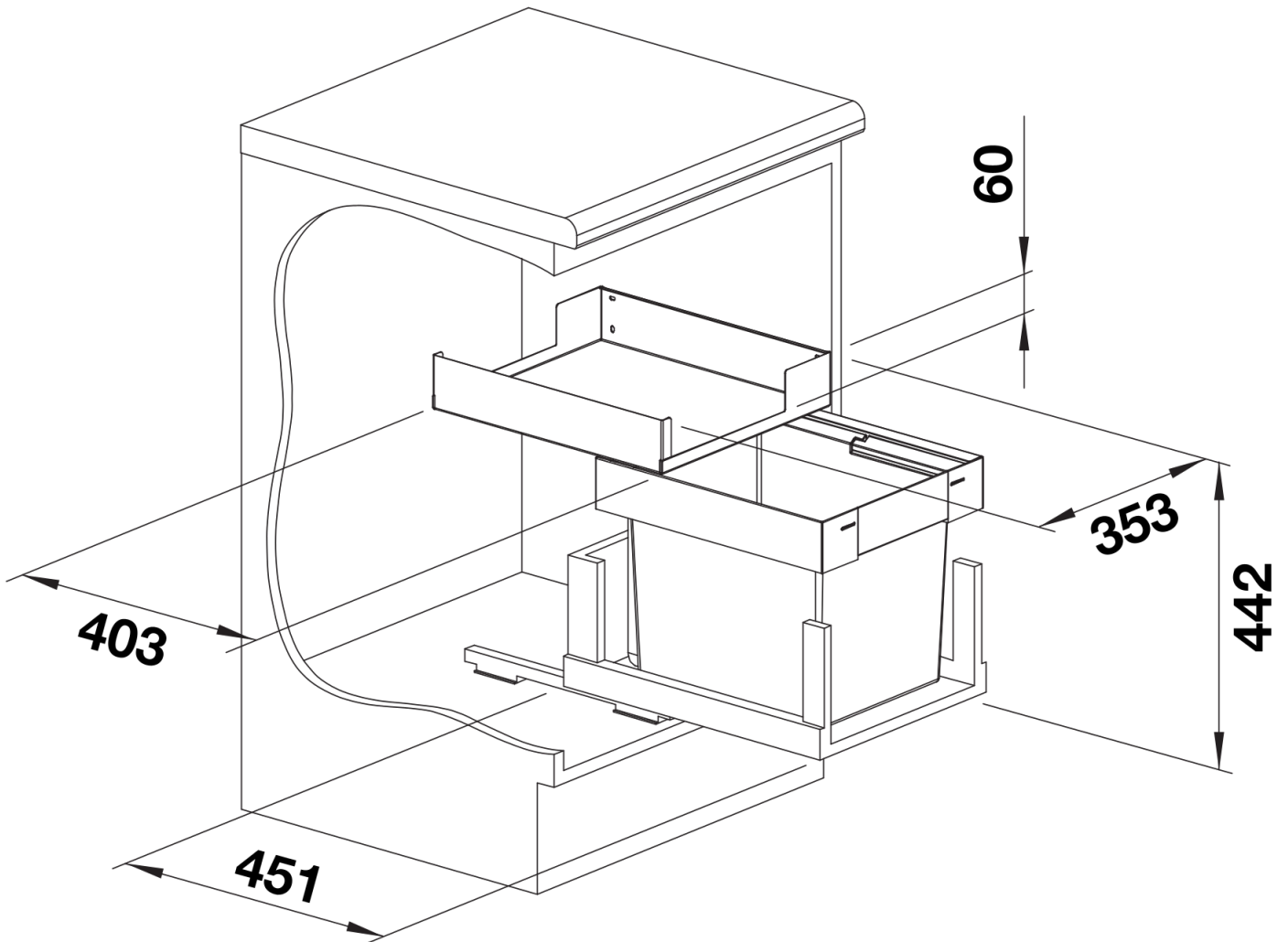
Scope of supply

- Sistema de apertura frontal
- compartimento
- guías de extracción
- estante integrado 1 cubo de 30l

Details



Top view



PRODUKT_3D