

Product information sheet ETAGON 500-F

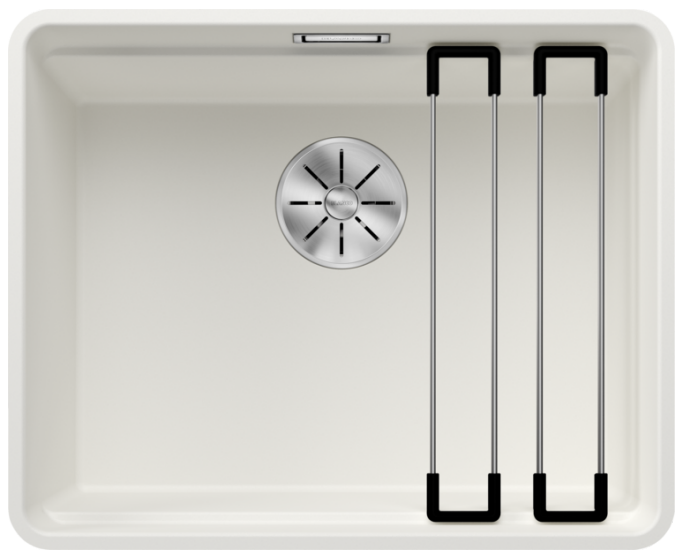
Item no. 526346

Benefit



- Generosa cubeta para trabajar a 3 niveles
- El escalón integrado crea un nivel adicional de funcionalidad
- Concepto inteligente de sistema con guías versátiles ETAGON
- Acabados de gran calidad como C-overflow y el sistema de desagüe InFino integrados de forma elegante y fáciles de mantener
- En instalaciones enrasadas ideal para combinar con encimeras de gama alta

Colours



Available colours

negro
antracita
gris roca
gris volcán
blanco
blanco suave
tartufo
café

SILGRANIT blanco

Planning information

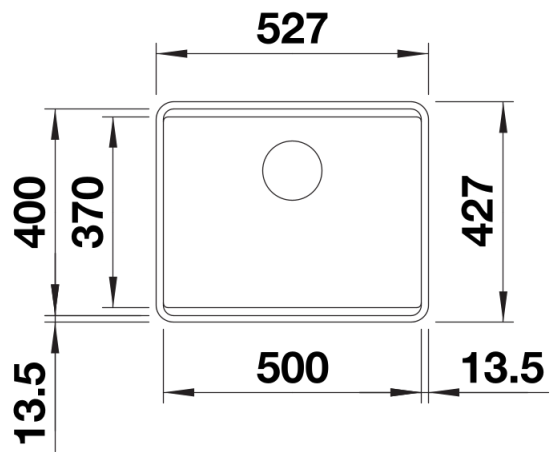
- A partir de 15 mm de grosor de encimera se debe recortar un espacio para el rebosadero en la parte inferior.
Las dimensiones detalladas sobre el modelo y los gráficos se pueden encontrar en la información disponible en los recortes online en www.blanco.com.

Scope of supply

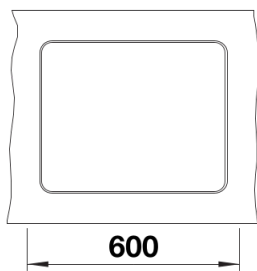
- 2 guías ETAGON de acero inoxidable
- juego de válvulas con tubería salva-espacio y tapón-filtro InFino de 3 ½"

234164 - Kit de 2 guías ETAGON

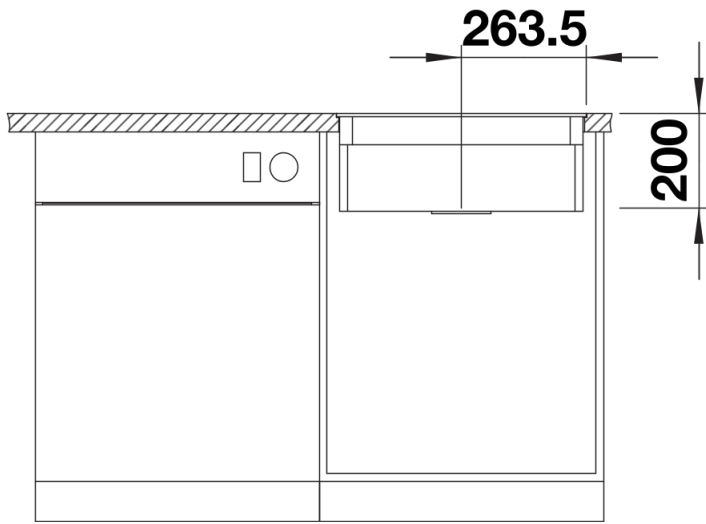
Details



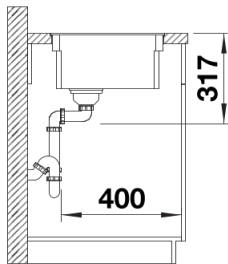
Top view



Cut-out



Front view



Side view