

Product information sheet LANORA-F

Item no. 526179

Benefit



- Modelo para instalar delante de una ventana
- Diseño ideal para cocinas modernas
- Fabricado con elementos de alta calidad en acero inoxidable sólido acabado cepillado
- El caño alto facilita el trabajo en la cocina
- Disponible también en versión con caño extraíble
- Distancia mínima entre el fregadero y el marco de la ventana: 2,5 cm.

Colours



Available colours
acero inox. cepillado

macizo acero inox. cepillado

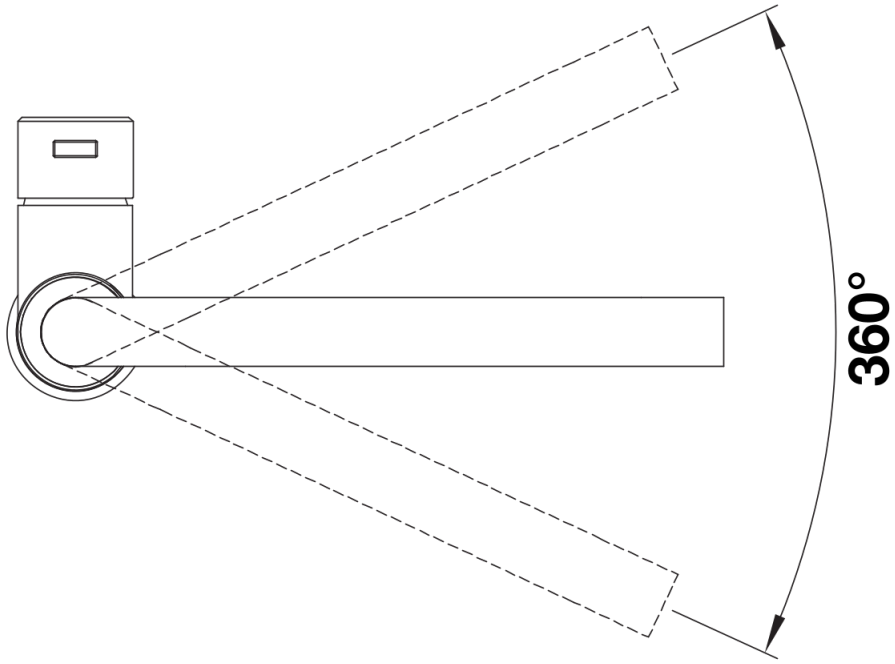
Planning information

- Distancia mínima entre el fregadero y el marco de la ventana: 2,5 cm.

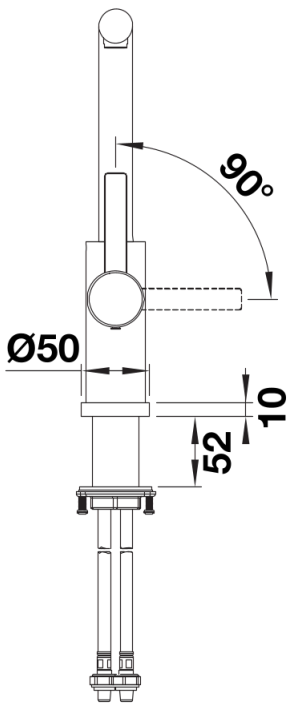
Scope of supply

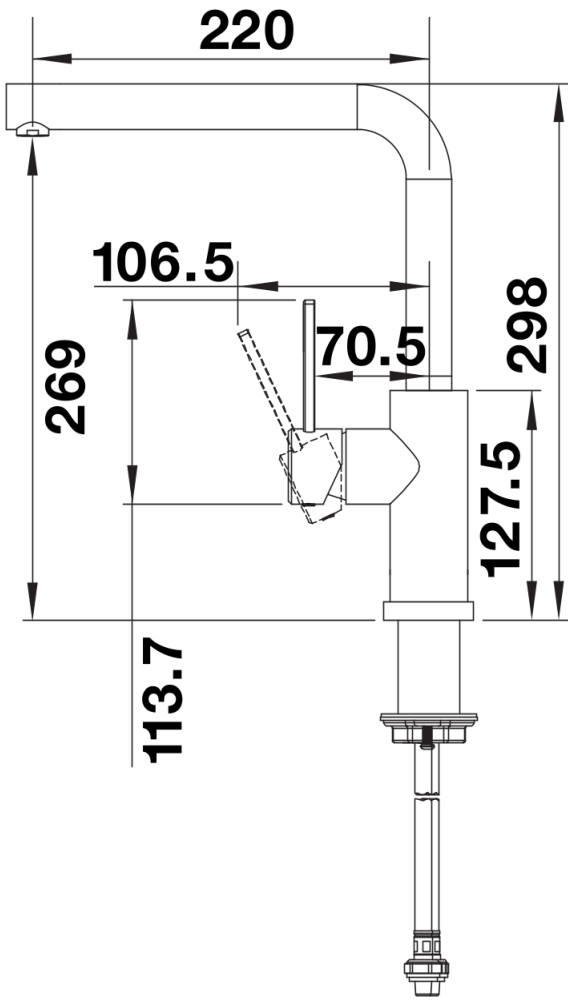
- Caño giratorio 360° para un mayor alcance.
- Se requiere un orificio para grifo de Ø 35 mm.
- Con cartucho de disco cerámico.
- Regulador de chorro patentado para una reducción notable de la cal.
- Tubos flexibles de conexión, 950 mm de largo y tuerca de $\frac{3}{8}$ " (tres octavos de pulgada).
- Placa de estabilización para aumentar la estabilidad del grifo cuando se instala en fregaderos de acero inoxidable.

Details



Swivel range





Side view