

Product information sheet LINUS-S

Item no. 526242

Benefit



- Formas prácticas y funcionales
- Caño alto y extraíble de metal de alta calidad

Colours



PVD PVD steel

Available colours

- PVD steel
- satin gold
- satin dark steel
- satin platinum

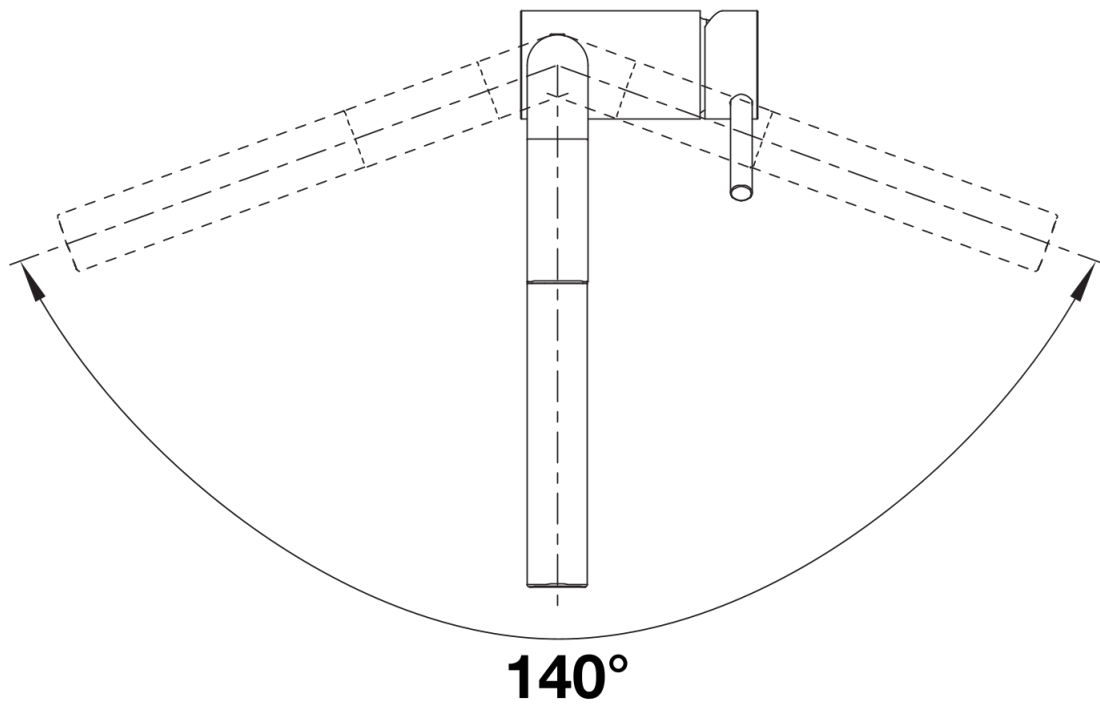
Planning information

- Para la versión ND con control del flujo de agua para proteger la caldera.

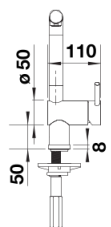
Scope of supply

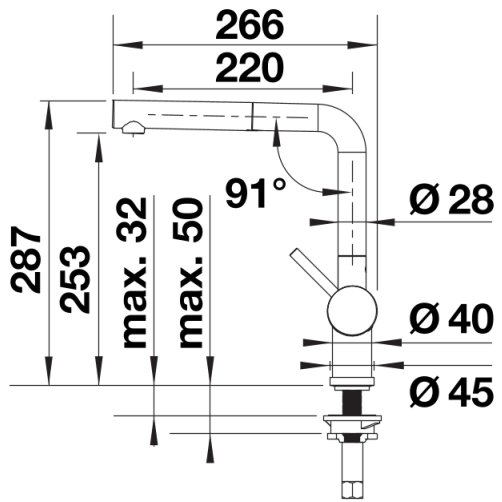
- Grifo giratorio 140°
- Se requiere perforación de Ø 35 mm
- Cartuchos con juntas cerámicas
- Tubo interior del caño con envoltura metálica
- Tubos de toma flexibles de 700 mm de longitud y tuercas de 3/8" para un montaje especialmente sencillo y seguro
- Regulador de caudal patentado para una acumulación de cal notablemente inferior
- Placa de estabilización para aumentar la estabilidad de la grifería de cocina al montarlas en fregaderos de acero inoxidable
- Equipado de serie con dispositivo para evitar el retroceso de caudal y, por tanto, garantizado sin retroceso de caudal según EN 1717

Details



Swivel range





Side view