

Product information sheet BLANCO CULINA-S Duo

Item no. 519784

Benefit



- Grifo con diseño exclusivo
- Mando individual para ubicar libremente
- Caño alto con libertad de movimiento y dos tipos de caudales
- Cómodo bloqueo del caño con un soporte magnético imantado
- Caño flexible y extensible de metal de alta calidad

Colours



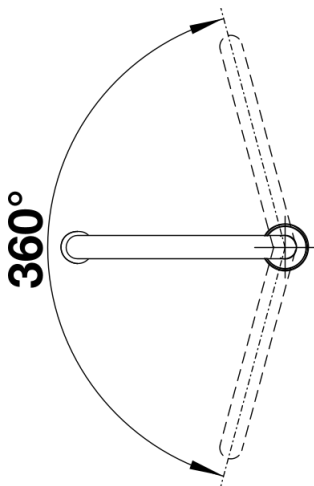
Available colours
acero inox. mate

masivo acero inox. mate

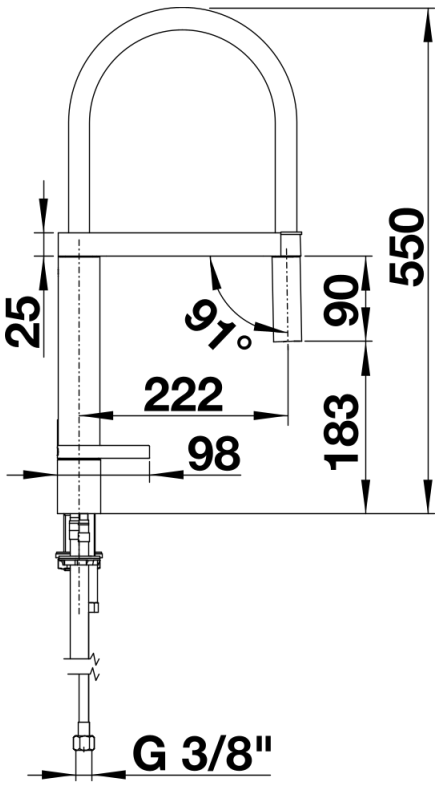
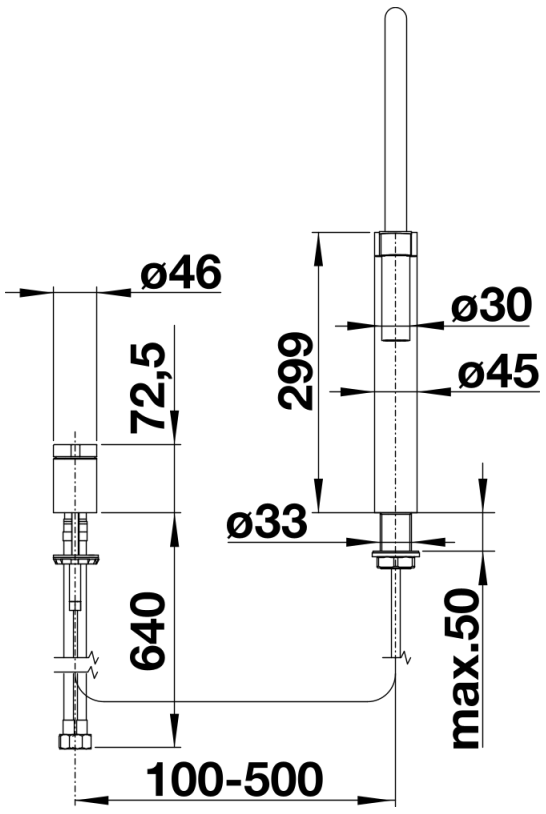
Scope of supply

- Grifo giratorio 360°
- Perforación del orificio de la grifería Ø 35 mm
- Cartuchos con juntas cerámicas
- Ducha metalizada
- Tubos flexibles de conexión de 640 mm y 3/8" de tuerca para montajes fáciles y seguros
- Disco estabilizador que asegura una posición fija
- Con válvula antiretorno según norma EN 1717
- Certificado LGA (clase sonora I)
- Certificado DVGW

Details



Swivel range



Side view