

## Product information sheet SINGOLO XL

Item no. 526377

### Benefit

---



- Sistema compacto para montaje directo en la puerta del mueble
- Gran capacidad a pesar de sus dimensiones compactas
- Se abre cómodamente con la puerta abatible del mueble
- El cubo se puede retirar fácilmente levantándolo hacia arriba
- Altamente estable gracias al cuerpo de acero
- Regulable de forma continua: también adecuado para puertas de paneles
- Puede instalarse en el lado izquierdo o derecho

## Planning information

---

- El Singolo XL no es adecuado para puertas con cierre suave.
- Ancho del mueble mínimo de 400 mm

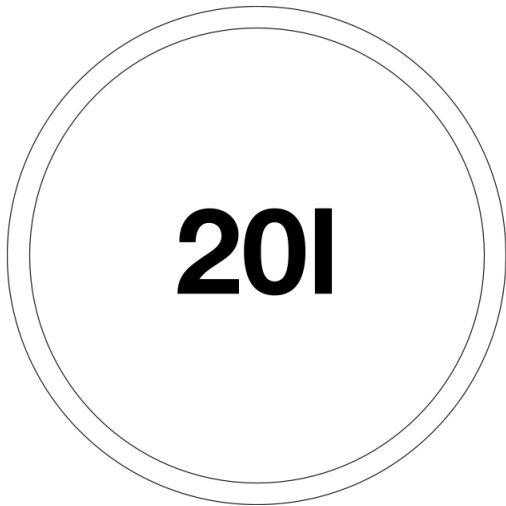
## Scope of supply

---

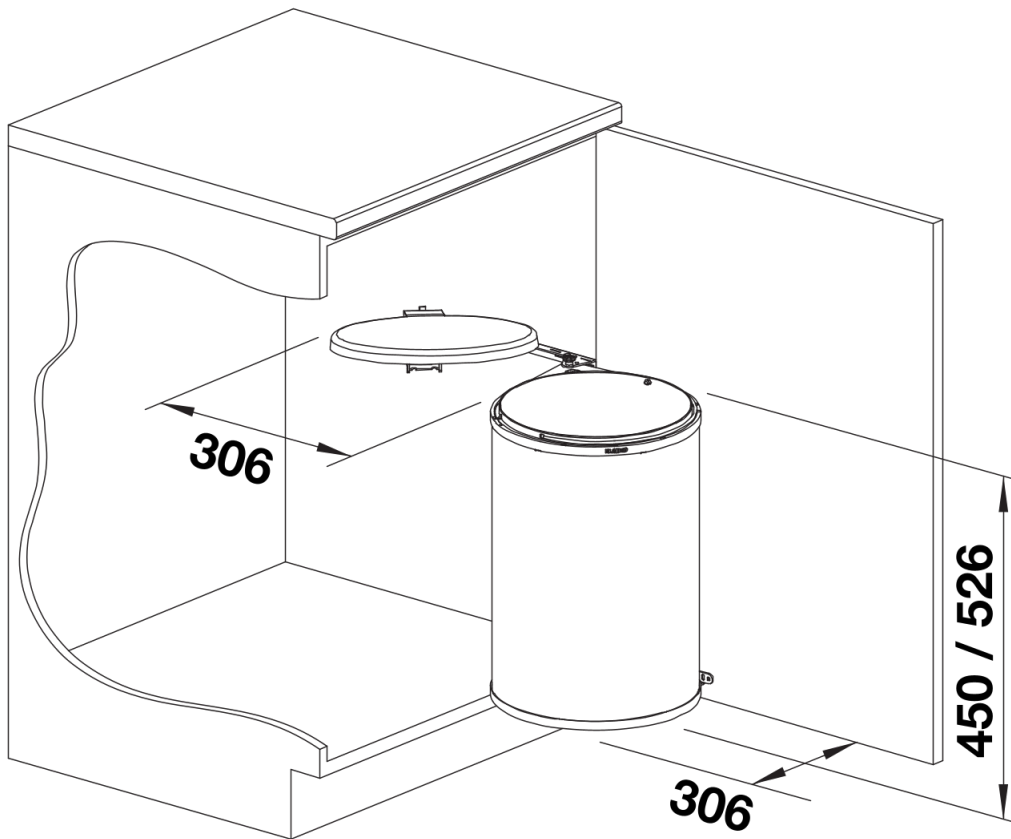
- Sistema para instalación en puertas abatibles
- 1 cubo de 20 l
- tapa de selector

## Details

---



Top view



PRODUKT\_3D