

## Product information sheet BOTTON II 30/2

Item no. 526376

Benefit

---



- Gran capacidad a pesar de sus dimensiones compactas
- Puede instalarse de forma flexible en el mueble base
- Fácil de instalar en la base con solo cuatro tornillos
- Extremadamente resistente gracias al perfil de chapa de acero en forma de U
- Los cubos se pueden retirar fácilmente levantándolos hacia arriba
- Fabricado con plástico de alta calidad

## Planning information

---

- Apto para muebles bajos con puertas batientes a partir de 30 cm de ancho
- Se puede montar a la izquierda, a la derecha o en el centro
- Montaje en la base del mueble

## Scope of supply

---

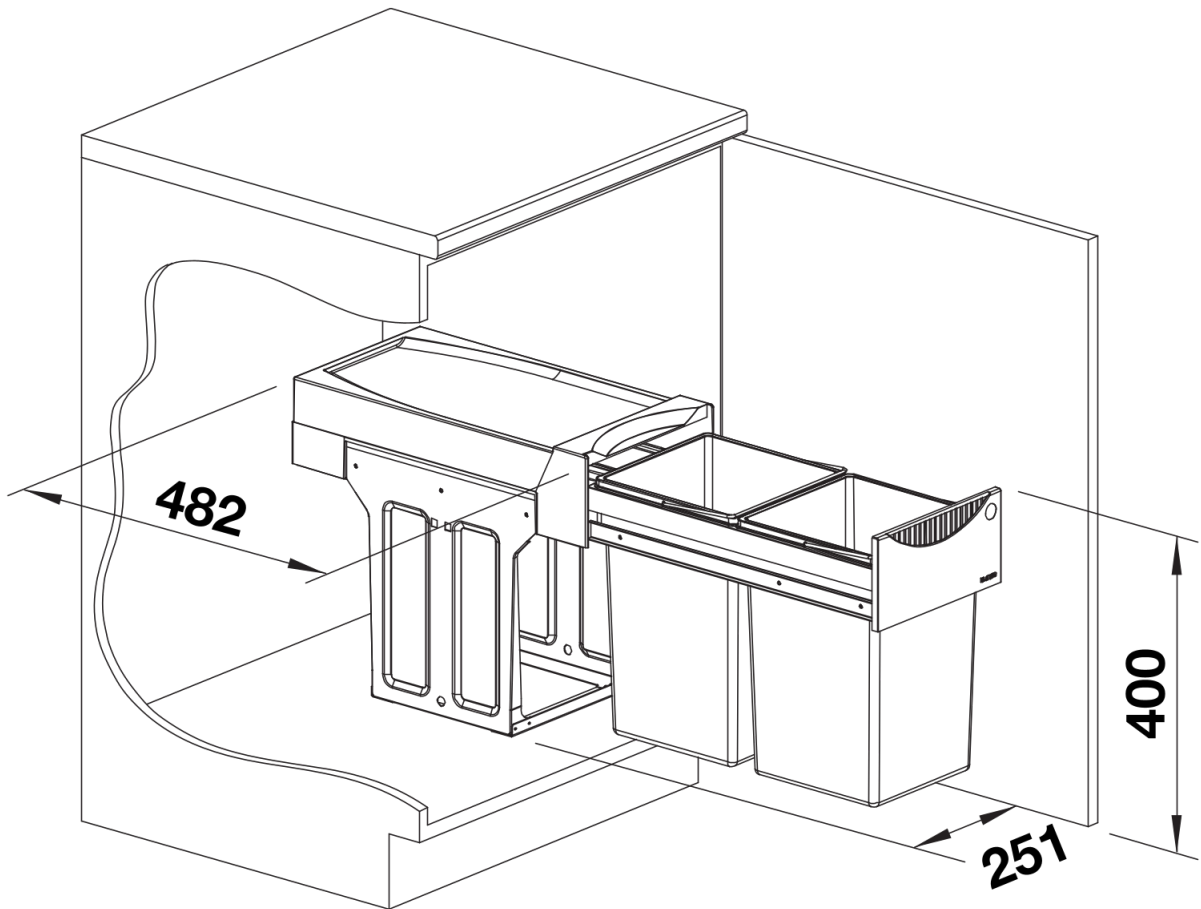
- Sistema para montaje en la base detrás de puertas abatibles
- 2 cubos de 15l

## Details

---

15l
15l

Top view



PRODUKT\_3D