

Product information sheet JANDORA-S

Item no. 526614

Benefit



- Grifería de alta calidad en acero inoxidable macizo y acabado cepillado
- Diseño de grifería para cocinas modernas
- Caño alto arqueado
- Para facilitar el llenado de ollas y jarrones
- Mayor libertad de movimiento con instalaciones contra la pared gracias al mando con posición vertical neutra
- Ahorro de energía: ajuste básico del mando para el arranque en frío

Colours



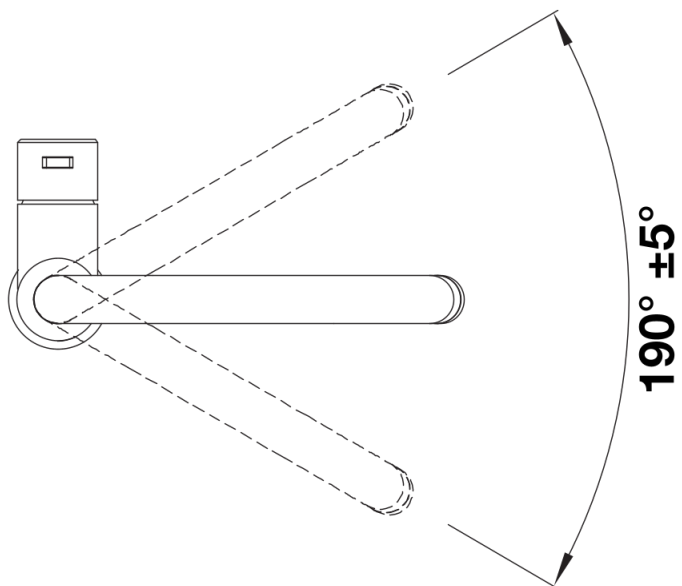
macizo acero inox. cepillado

Available colours
acero inox. cepillado

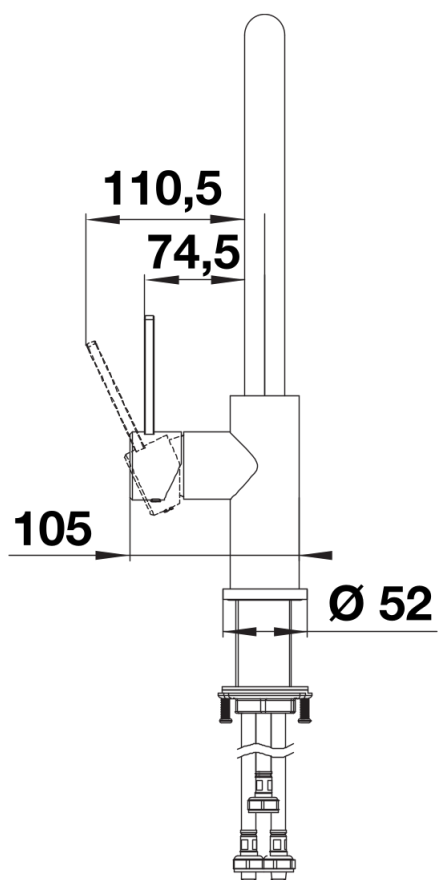
Scope of supply

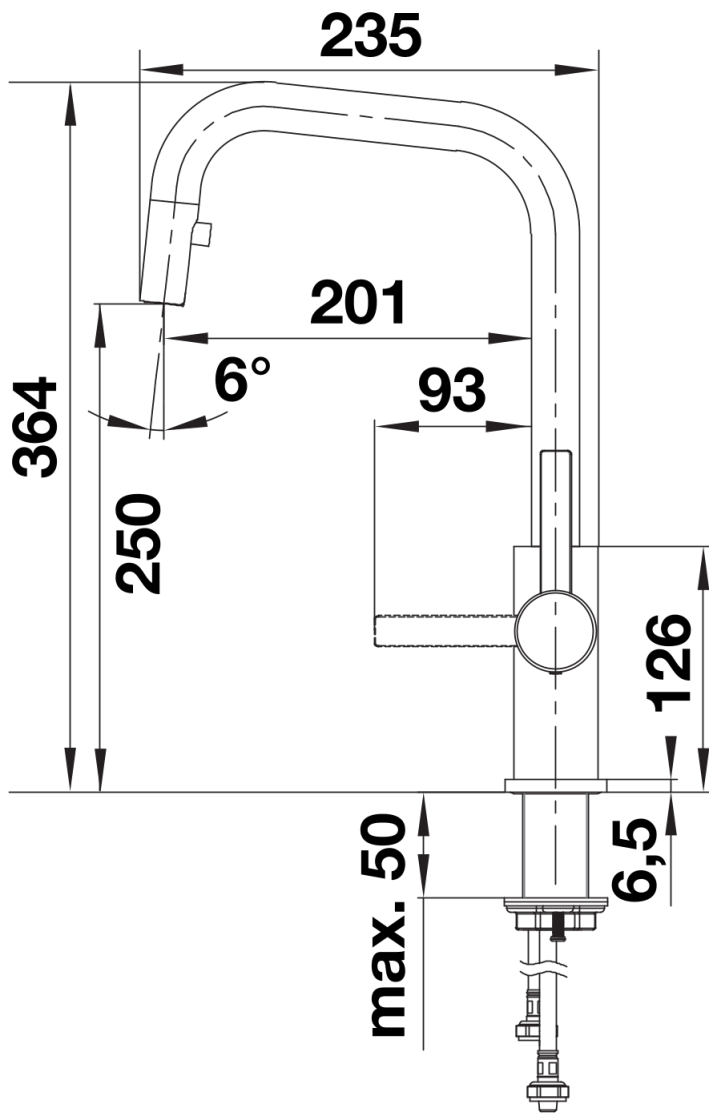
- Caño giratorio 190° para un mayor alcance.
- Se requiere un orificio para grifo de Ø 35 mm.
- Con cartucho de disco cerámico.
- Regulador de chorro patentado para una reducción notable de la cal.
- Pulverizador de plástico (rociador oculto).
- Rociador oculto con perno guía trasero.
- Manguera de pulverización con revestimiento de nylon.
- Peso para manguera para una retracción confiable.
- Tubos flexibles de conexión, 700 mm de largo y tuerca de $\frac{3}{8}$ " (tres octavos de pulgada).
- Placa de estabilización para aumentar la estabilidad del grifo cuando se instala en fregaderos de acero inoxidable.
- Con válvula antirretorno y, por lo tanto, garantizado contra el reflujo de acuerdo con la EN 1717.

Details



Swivel range





Side view