

Product information sheet FLEXON II Low 50/3

Item no. 526640

Benefit



- Para muebles base con cajones divididos y una anchura de 50 a 90cm (gracias a una altura de instalación reducida de 330mm)
- Diversas opciones de separación de residuos y almacenamiento a través de combinaciones de selectores de desperdicios flexibles, con requisitos de espacio reducidos en el mueble del fregadero
- Gran estabilidad e higiene a través de una solución de marco con selectores de desperdicios suspendidos
- Instalación sencilla sin marcado o perforación previos
- Diseño moderno con aluminio de alta calidad
- Accesorios opcionales que mejoran el sistema para crear una solución individual

Planning information

Se requiere un mueble base con cubierta extraíble.

- Altura de montaje de 325mm sobre la base del cajón, profundidad de montaje de 400mm (dimensiones interiores de los cajones).

- Altura máxima del bastidor 250mm sobre la base del cajón.

- También se puede instalar en muebles base con marco y puertas de paneles con marcos a partir de 90mm.

- Durante la planificación, tenga en cuenta la altura de instalación del sistema de gestión de residuos, la altura de la base del cajón, la profundidad de instalación del fregadero con el kit de residuos y las dimensiones mínimas resultantes del mueble base. •

- Altura mínima recomendada del zócalo para la instalación de MOVEX: 100mm.

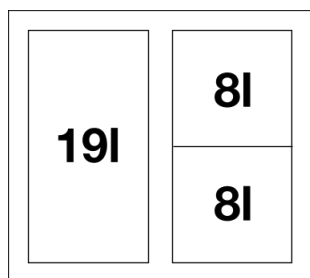
Scope of supply

- sistema para instalación en cajones

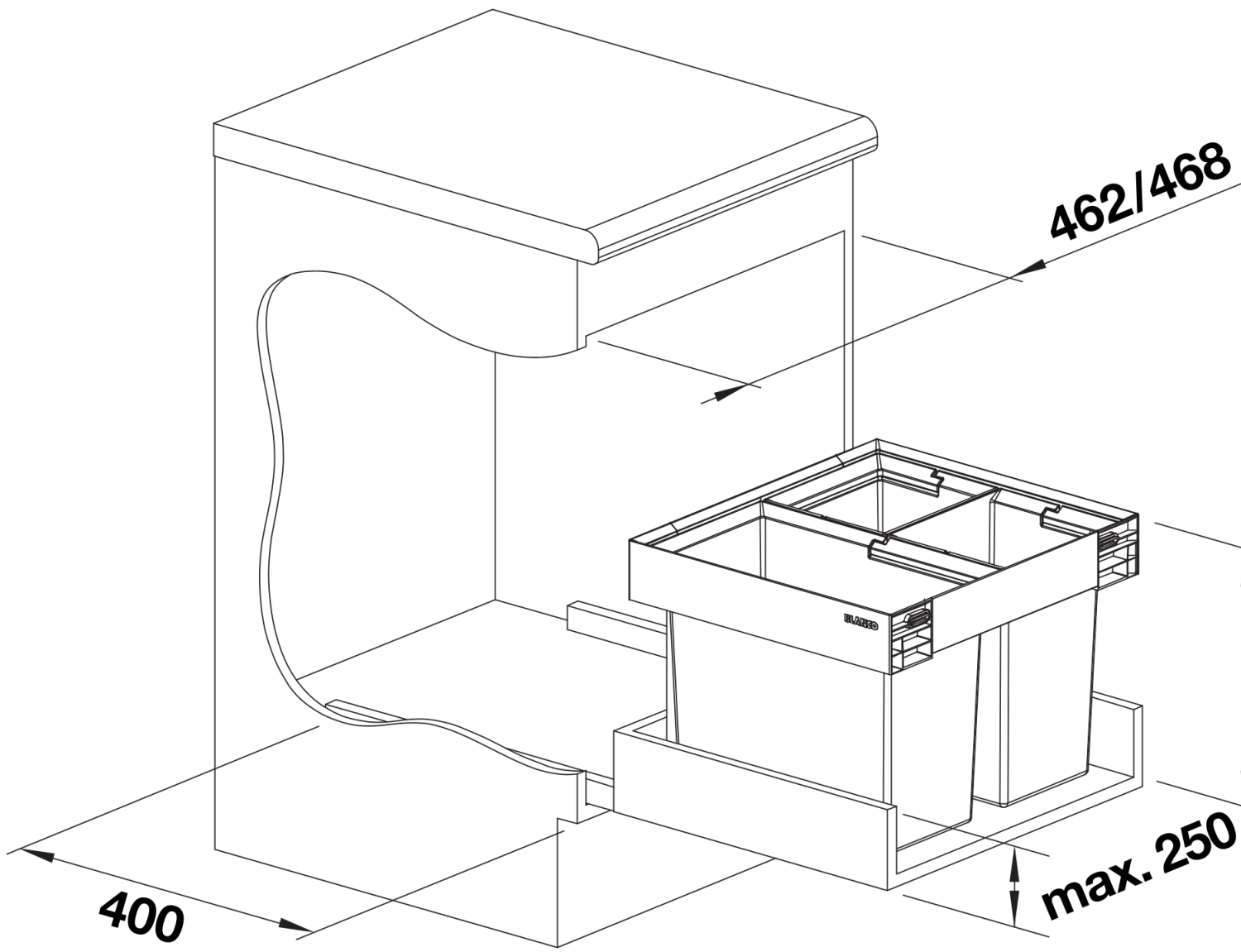
- 1 selector de desperdicios de 19 l y 2 de 8 l

- 1 tapa de selector de para 8 l

Details



Top view



PRODUKT_3D