

Product information sheet FLEXON II Low 60/4

Item no. 526644

Benefit



- Para muebles base con cajones divididos y una anchura de 50 a 90cm (gracias a una altura de instalación reducida de 330mm)
- Diversas opciones de separación de residuos y almacenamiento a través de combinaciones de selectores de desperdicios flexibles, con requisitos de espacio reducidos en el mueble del fregadero
- Gran estabilidad e higiene a través de la solución de bastidores con selectores de desperdicios suspendidos
- Instalación sencilla sin marcado o perforación previos
- Diseño moderno con aluminio de alta calidad
- Todas las piezas son fáciles de limpiar gracias a las superficies suaves y amplias
- Accesorios opcionales que mejoran el sistema para crear una solución individual

Planning information

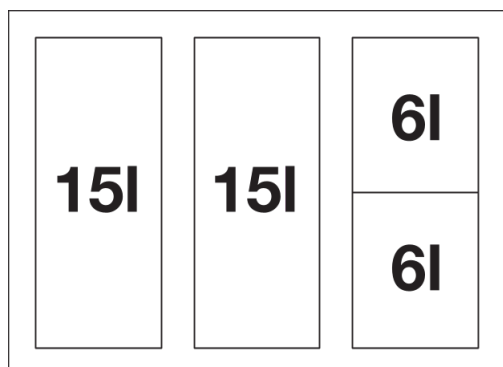
Se requiere un mueble base con cubierta extraíble.

- Altura de montaje de 325mm sobre la base del cajón, profundidad de montaje de 400mm (dimensiones interiores de los cajones).
- Altura máxima del bastidor 250mm sobre la base del cajón.
- También se puede instalar en muebles base con marco y puertas de paneles con marcos a partir de 90mm.
- Durante la planificación, tenga en cuenta la altura de instalación del sistema de gestión de residuos, la altura de la base del cajón, la profundidad de instalación del fregadero con el kit de residuos y las dimensiones mínimas resultantes del mueble base.
- Altura mínima recomendada del zócalo para la instalación de MOVEX: 100mm.

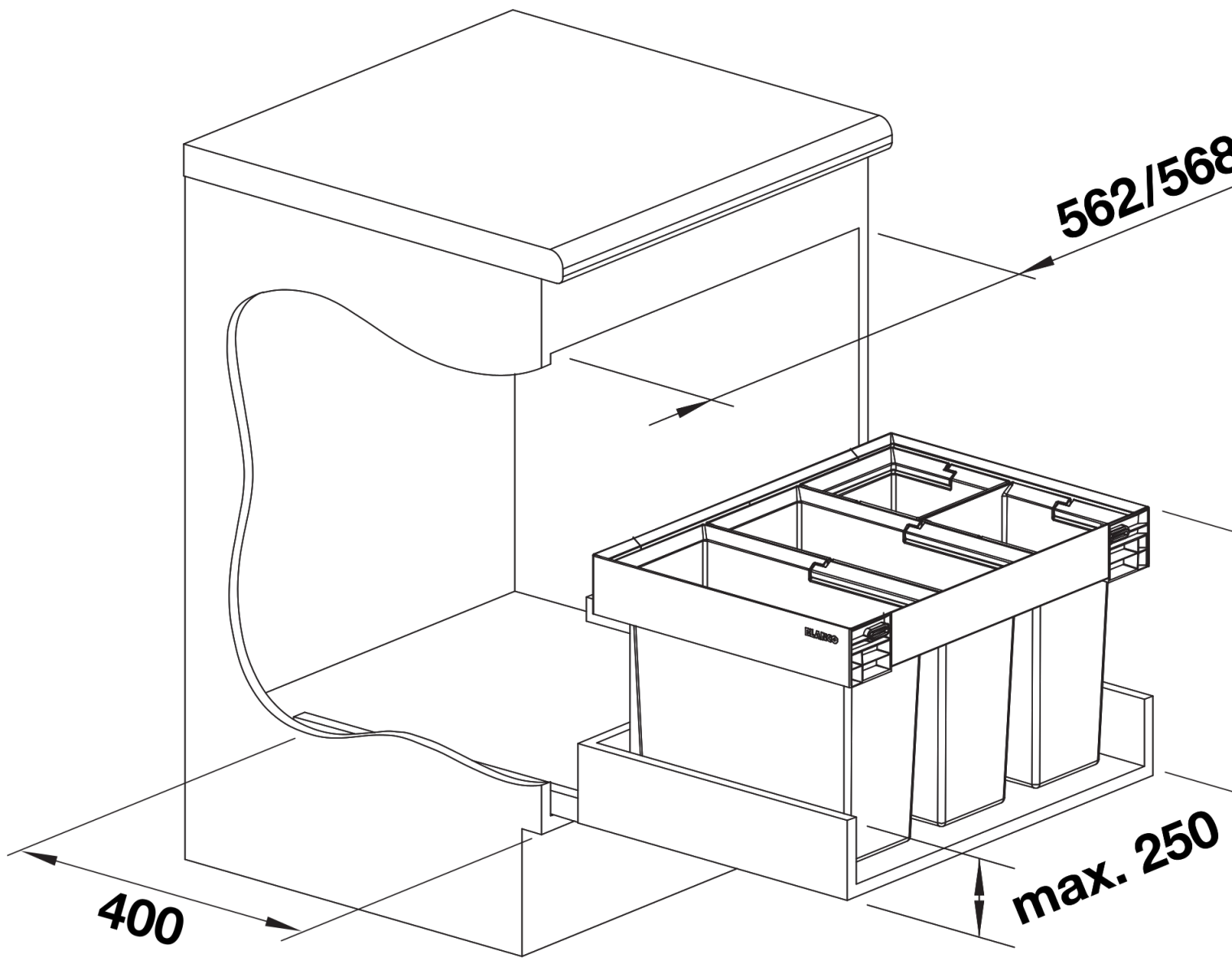
Scope of supply

- sistema para instalación en cajones
- 2 selectores de desperdicios de 15l y 2 selectores de desperdicios de 6l
- 1 tapa de selector de 6l

Details



Top view



PRODUKT_3D