

## Product information sheet FLEXON II Low 60/4

Item no. 526644

### Benefit

---



- Para muebles base con compartimentos divididos y una anchura de 50 a 90 cm (gracias a una altura de instalación reducida de 330 mm)
- Diversas opciones de separación de residuos y almacenamiento a través de combinaciones de selectores de desperdicios flexibles, con requisitos de espacio reducidos en el mueble del fregadero
- Gran estabilidad e higiene a través de la solución de bastidores con selectores de desperdicios colgantes
- Instalación sencilla sin marcado o perforación previos
- Diseño moderno con aluminio de alta calidad
- Todas las piezas son fáciles de limpiar gracias a las superficies suaves y amplias
- Accesorios opcionales que mejoran el sistema para crear una solución individualizada

## Planning information

---

- Requiere un mueble base con tapa y extraíble.
- Altura instalada: 325mm sobre la base del cajón, profundidad de montaje 400mm (dimensiones interiores del cajón).
- Altura máxima del bastidor: 250mm por encima de la base del cajón.
- También apto para montaje en muebles base con marco y puertas de panel con marcos a partir de 90mm.
- Al planificar, observe: la altura instalada del sistema de gestión de residuos, la altura de la base del cajón, la profundidad instalada del fregadero con el juego de válvulas y la dimensión mínima resultante para el armario base.
- Altura mínima del zócalo recomendada para la instalación de MOVEX: 100mm.

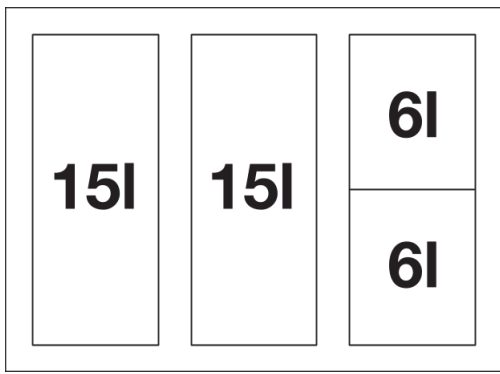
## Scope of supply

---

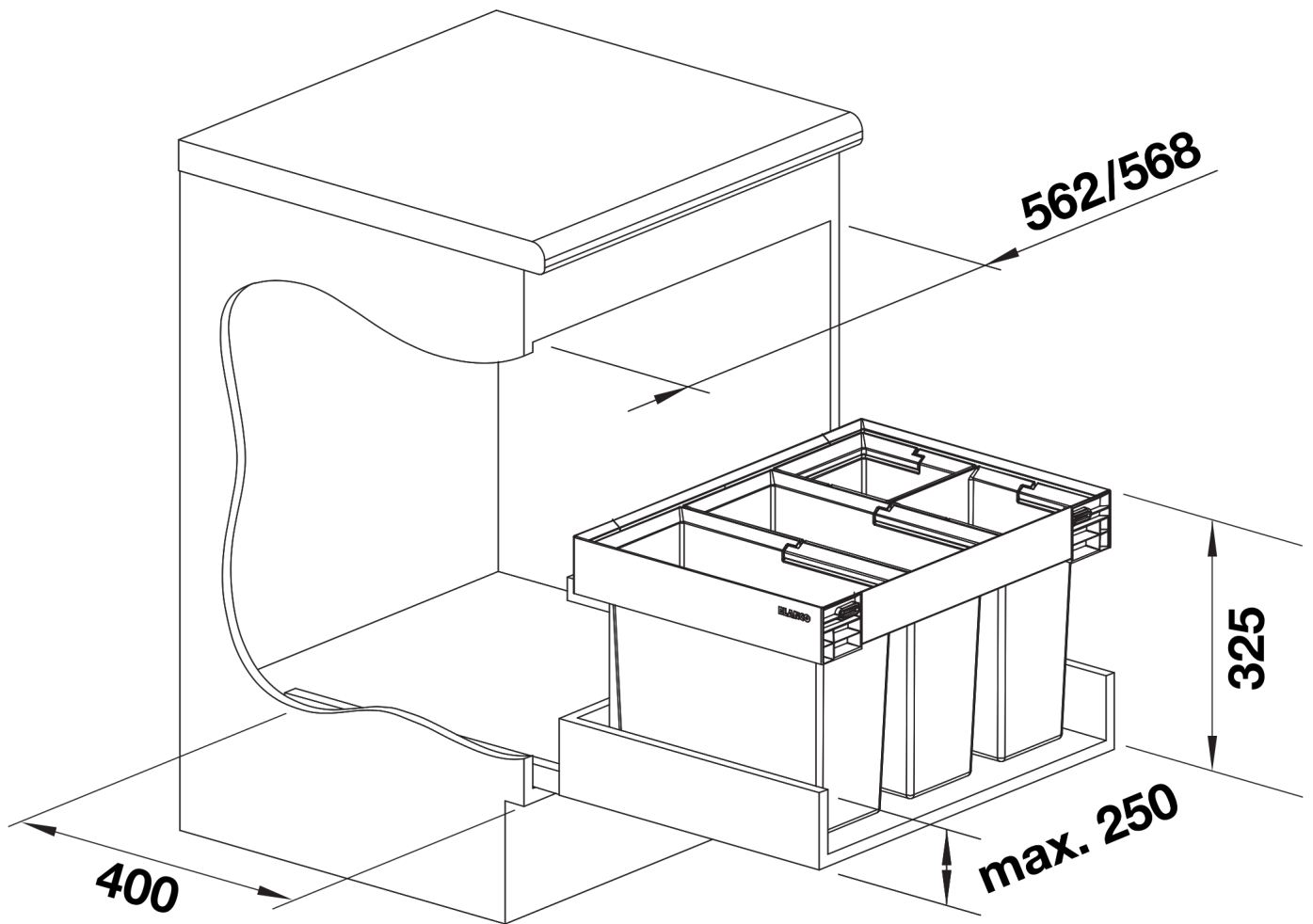
- Sistema para instalación en cajones
- con tapa
- 2 cubos de 15l
- 2 cubos de 6l y 1 tapa para el cubo de 6l.

## Details

---



Top view



PRODUKT\_3D