

Product information sheet FONTAS II Filter

Item no. 526670

Benefit



- grifería cómoda 3 en 1 con agua caliente y fría en el lado derecho y agua filtrada en el lado izquierdo
- Superficie con acabado en negro mate para combinar a la perfección con el entorno
- Circuito de agua separado con una grifería extra para agua potable, no se mezcla con el resto del agua
- Es práctica y te permite ahorrar espacio: con la grifería 3 en 1 no necesitas hacer ningún otro agujero para tener agua filtrada
- la grifería gira 360° para llegar a más zonas
- Se tiene que instalar con un sistema de agua filtrada

Colours



Available colours
negro mate

Edición especial negro mate

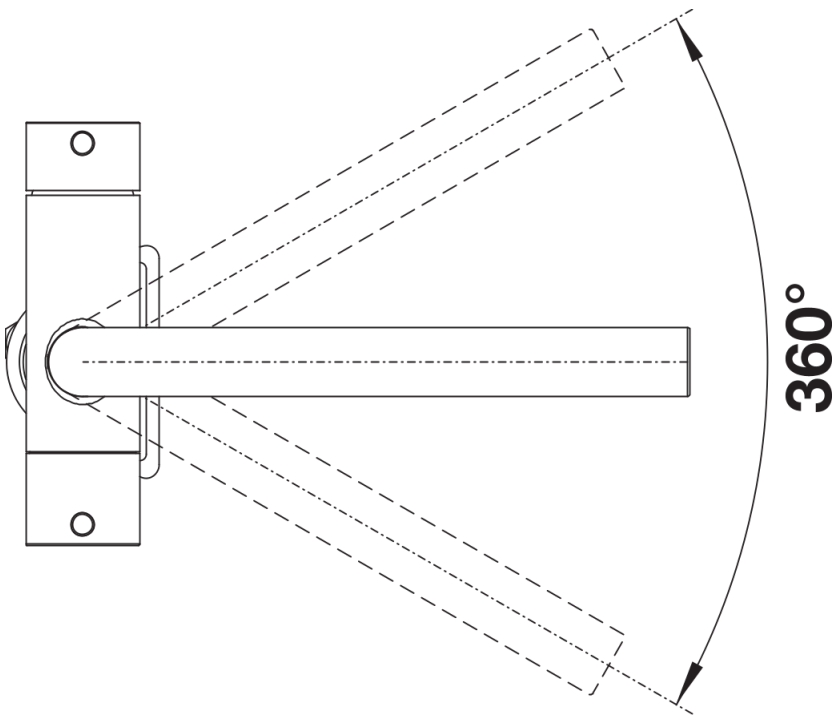
Planning information

- Para su funcionamiento con instalación de osmosis es imprescindible que el equipo depurador de agua, disponga de una bomba a presión (no incluida).

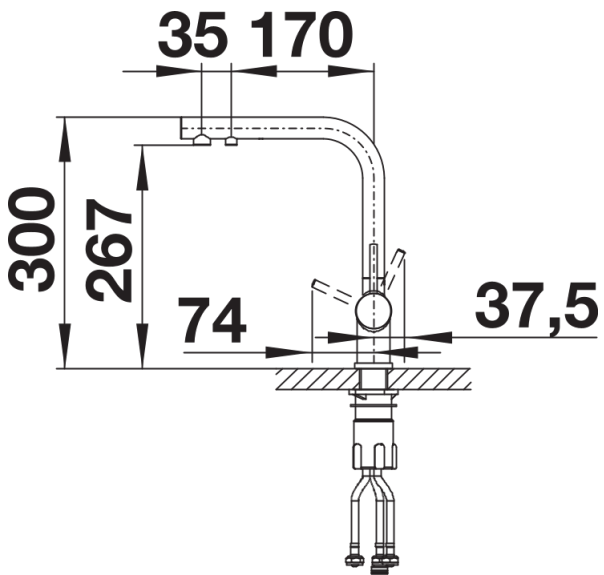
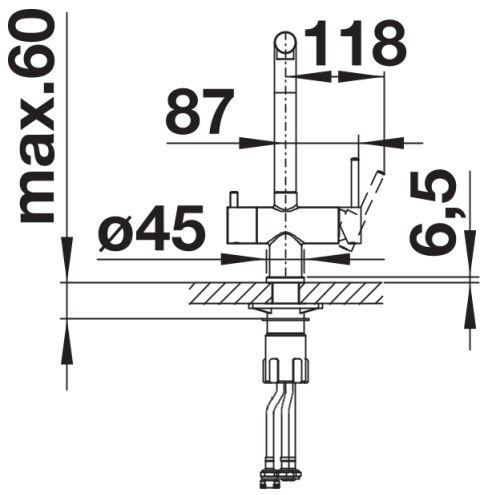
Scope of supply

- 360° caño giratorio para un mayor alcance
- Agujero para grifo de Ø 35 mm requerido
- Válvula de cerámica y cartucho de disco
- Aireador de chorro transparente
- Tubos de conexión flexibles, 500 mm de largo y tuerca de $\frac{3}{8}$ "
- Placa de estabilización para aumentar la estabilidad del grifo cuando se instala en fregaderos de acero inoxidable
- Sistema de filtro no incluido

Details



Swivel range



Side view