

Product information sheet FONTAS-S II Filter

Item no. 526672

Benefit



- Cómoda grifería 3 en 1 con agua caliente y fría en el lado derecho y agua filtrada en el lado izquierdo
- Circuito de agua filtrada separado que no se mezcla con el resto del agua
- Es práctica y te permite ahorrar espacio: con la grifería 3 en 1 no necesitas ni un orificio ni una grifería extra para tener agua filtrada
- Gira 360° para llegar a más zonas
- Se tiene que instalar con un sistema de agua filtrada

Colours



Available colours
negro mate

Edición especial negro mate

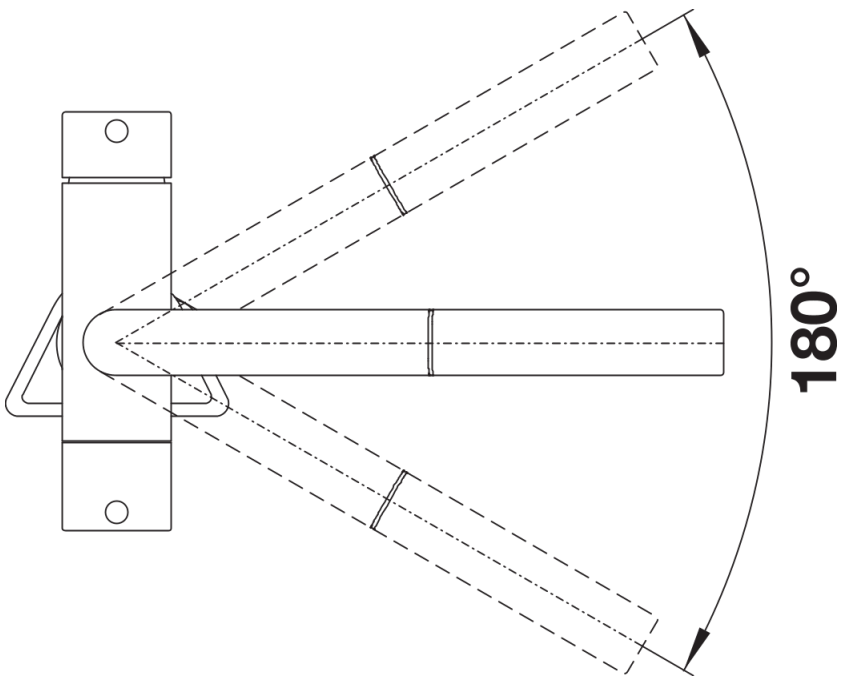
Planning information

- Para su funcionamiento con instalación de osmosis es imprescindible que el equipo depurador de agua, disponga de una bomba a presión (no incluida).

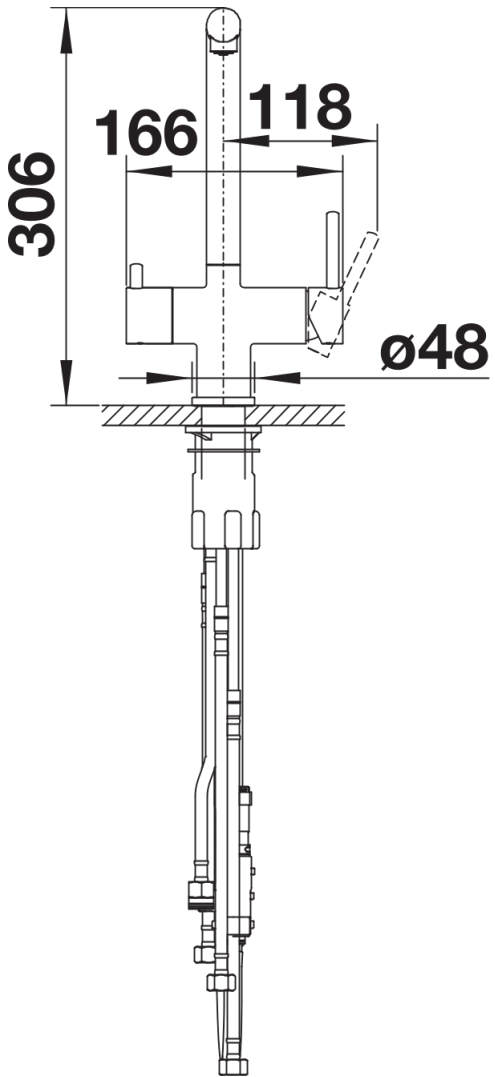
Scope of supply

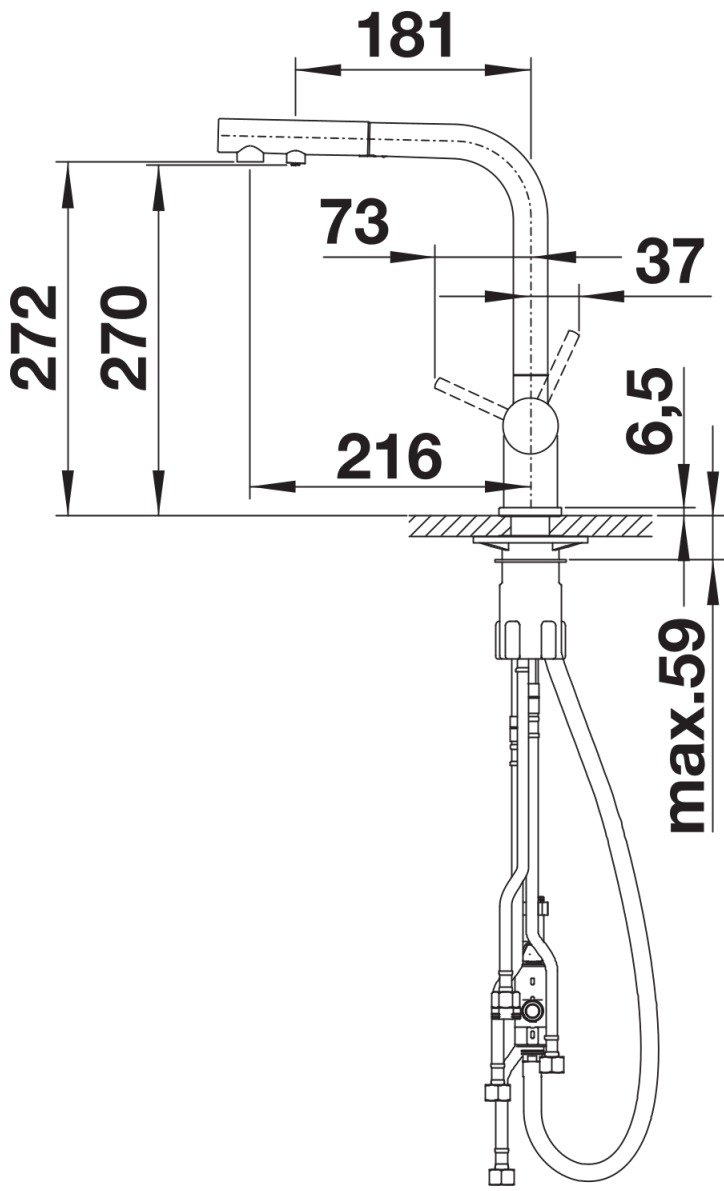
- Caño giratorio 180°
- Orificio de grifería requerido Ø 35 mm
- Cartuchos de disco cerámico
- Tubos flexibles de conexión de 500 mm de largo y 3/8" de tuerca para montajes fáciles y seguros
- Con regulador hidráulico patentado para reducir la calcificación
- Placa estabilizadora para aumentar la estabilidad de la grifería cuando se instala en fregaderos de acero inoxidable
- Con válvula de no retorno que garantiza que no se produzca reflujos de conformidad con el estándar EN 1717

Details



Swivel range





Side view