

Product information sheet MILA

Item no. 526657

Benefit



- Cuerpo delgado con un caño de líneas rectas
- Acabado negro mate de la superficie para adaptarse con precisión al entorno
- Para rellenar fácilmente ollas y jarrones altos
- Radio de trabajo ampliado gracias al caño giratorio de 360°

Colours



Available colours

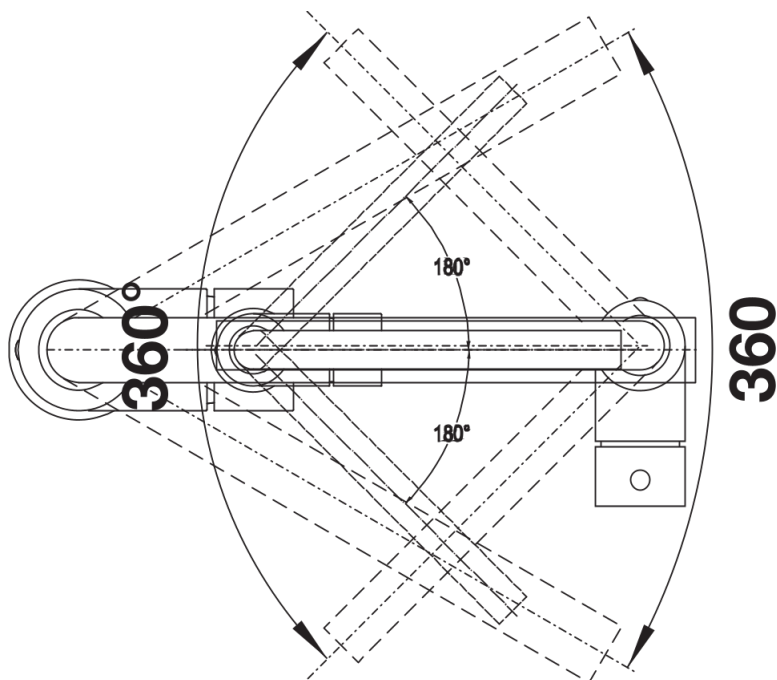
negro mate

Edición especial negro mate

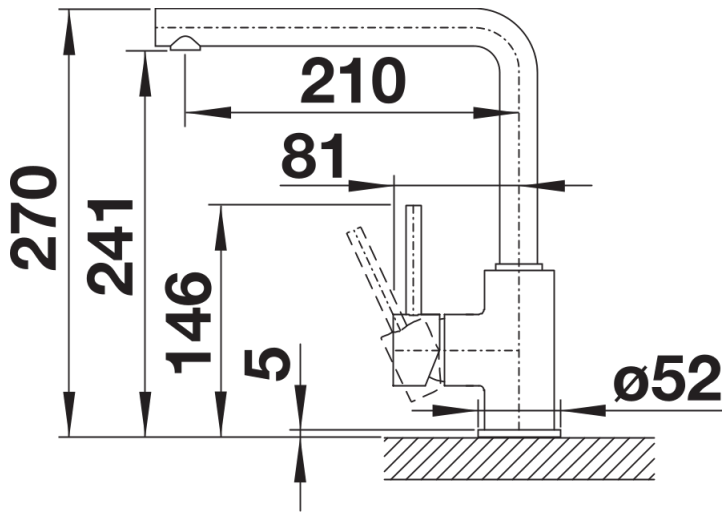
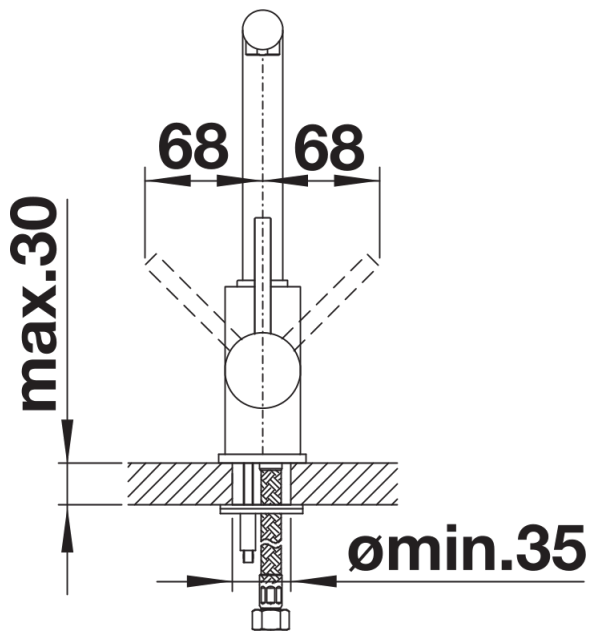
Scope of supply

- Caño giratorio 360°
- Perforación del orificio de la grifería Ø 35 mm
- Cartucho con juntas cerámicas
- Tubos flexibles de conexión de 350 mm de largo y 3/8" de tuerca para montajes fáciles y seguros
- Certificado LGA (clase sonora I)
- Certificado DVGW

Details



Swivel range



Side view