

Product information sheet CATRIS-S Flexo Filter

Item no. 526705

Benefit



- Mejor sabor del agua directamente de la grifería sin comprometer el diseño
- Grifería 3 en 1 en diseño semiprofesional para agua fría, caliente y filtrada
- Mandos independientes: agua fría y caliente a la derecha, agua filtrada a la izquierda
- Doble caudal de flujo pulverizador y chorro potente para aclarar
- Selección libre del sistema de filtración en función de su región y de las necesidades de filtración personales- funciona con todos los sistemas de filtración habituales

Colours



galvanizado cromado

Available colours
cromado

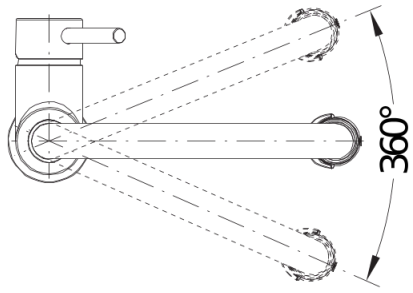
Planning information

- Para su funcionamiento con instalación de osmosis es imprescindible que el equipo depurador de agua, disponga de una bomba a presión (no incluida).

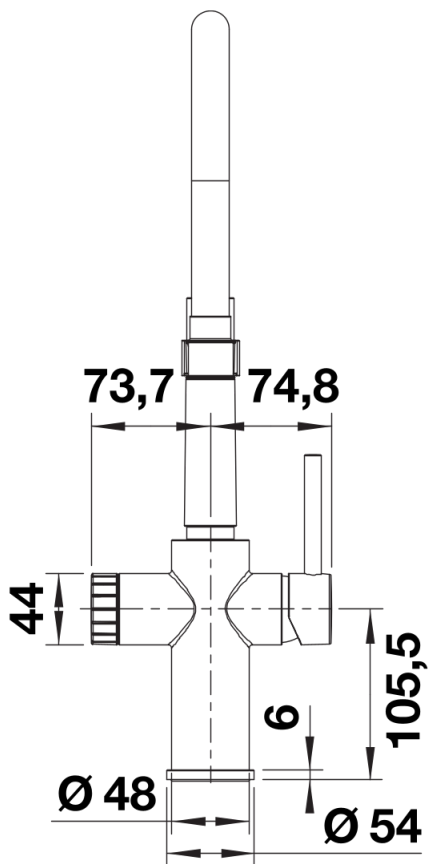
Scope of supply

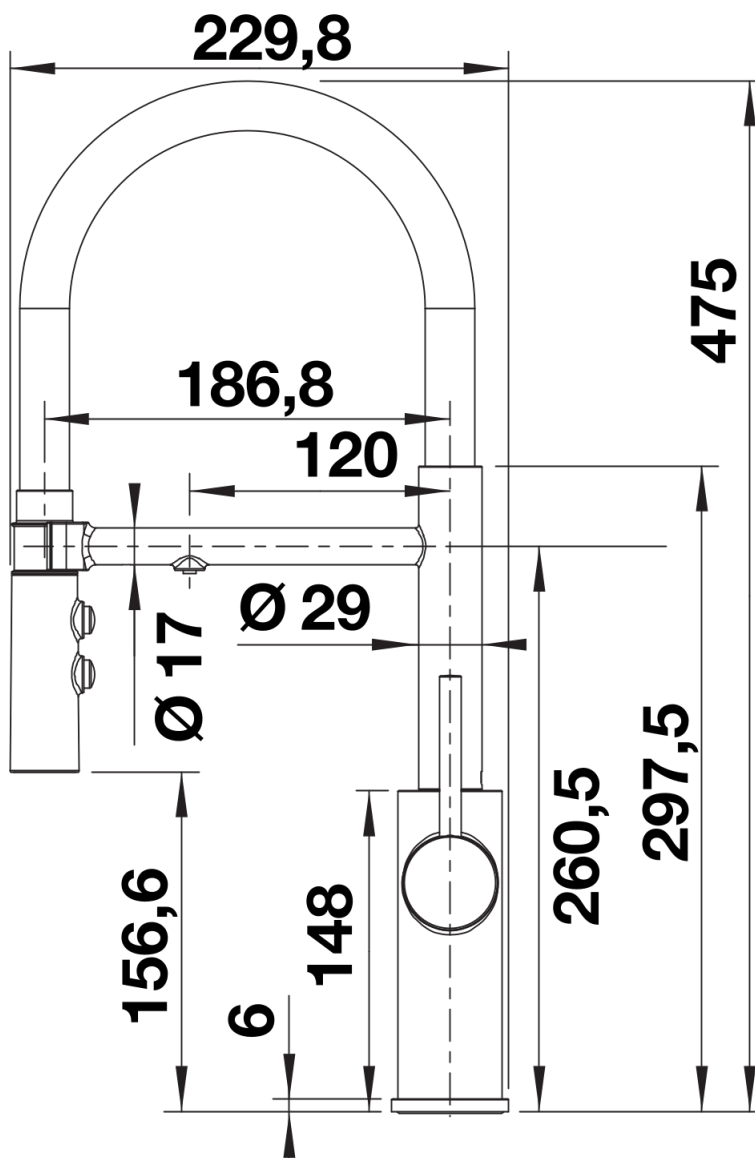
- Caño giratorio 360° para un mejor alcance
- Orificio de grifería requerido Ø 35 mm
- Cartuchos de disco cerámico
- Pulverizador fabricado de plástico
- Tubos flexibles de conexión de 700 mm de largo y tuerca de 3/8" para la línea del filtro de agua y de 1/2" para la línea de agua caliente/fría
- Con regulador hidráulico patentado para evitar al máximo la descalcificación
- Placa estabilizadora para aumentar la estabilidad de la grifería cuando se instala en fregaderos de acero inoxidable
- Con válvula antirretorno y, por tanto, garantizado contra el reflujo según la norma EN 1717

Details



Swivel range





Side view