

Product information sheet FWD Lite

Item no. 526646

Benefit



- Triturador, modelo básico para la eliminación de residuos orgánicos domésticos
- Gestión óptima de la interfaz para fregaderos y cubetas BLANCO
- Motor de inducción de CA de alta calidad y potencia
- Fácil de instalar gracias al sistema de instalación en 3 pasos
- Componentes fabricados en acero inoxidable
- Trituración en 2 etapas para resultados mas fino
- Volumen de la cámara de trituración de 900ml

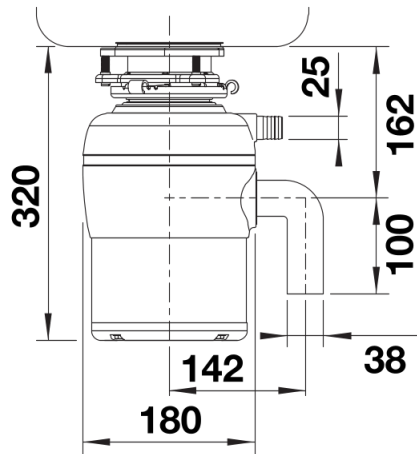
Planning information

- Se requiere una salida de fregadero de 3 1/2"
- Peso del producto: 7,4 kg
- Cable de alimentación de 90 cm no extraíble
- Botón de reinicio en la parte inferior del ADELANTE (tenga en cuenta la accesibilidad)

Scope of supply

- Deflector extraíble
- Tapón para cerrar el desagüe
- Interruptor de aire con tapa cromada
- Tubo en L con conexión de rebosadero o lavavajillas
- Conexión de rebosadero para fregaderos BLANCO
- Llave para instalar y liberar el bloqueo

Details



Side view

apagado automático: Sí
capacidad de la cámara de molienda: 900 ml
conexión para el lavavajillas: Sí
corriente nominal: 10 A
frecuencia: 50 Hz
función de inversión automática: Sí
materiales de molienda: stainless steel
máx. consumo de energía (W): 370 W
protección contra sobrecargas: Sí
RPM: 1470 r/min
tensión: 230 V
tipo de alimentación: continua
tipo de enchufe: E+F
tipo de montaje: 3 bolt installation
tipo de motor: CA