

## Product information sheet ADIRA 6 S

Item no. 527601

### Benefit

---



- Fregadero moderno en bonitos colores Silgranit con funcionalidad ampliada
- Alto nivel de confort gracias a la cubeta XL con un práctico desagüe y un escurridor sencillo
- La rejilla multifuncional ADIRA está incluida y se puede usar para crear un nivel superior en la cubeta o como escurridor.
- El escurridor incluido cabe en la cubeta secundaria y es ideal para tareas con agua. También se puede almacenar en los sistemas FLEXON II y SELECT II en el armario base.
- Se puede instalar de manera reversible

## Colours

---



SILGRANIT negro

### Available colours

negro  
antracita  
gris roca  
gris volcán  
blanco  
blanco suave  
tartufo  
café

## Scope of supply

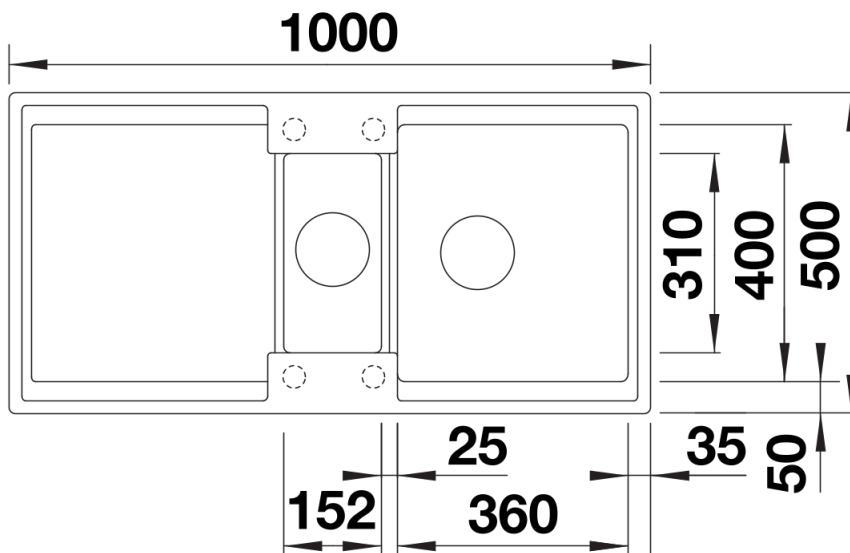
---

- rejilla plegable ADIRA
- escurridor de plástico multifuncional
- juego de válvulas con tubería salva-espacio
- 2 tapones filtro InFino de 3 ½" con válvula automática (mando giratorio) para la cubeta principal.

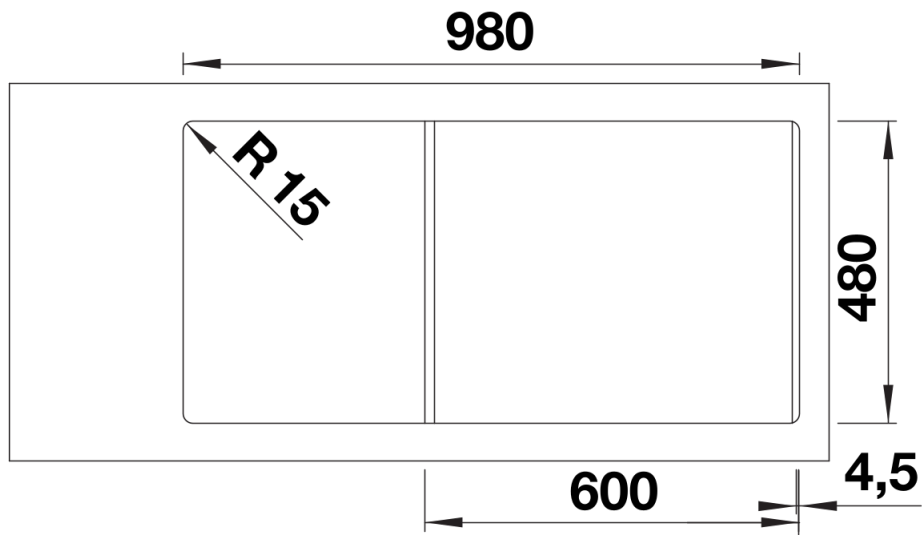
202242 - Rejilla ADIRA plegable

## Details

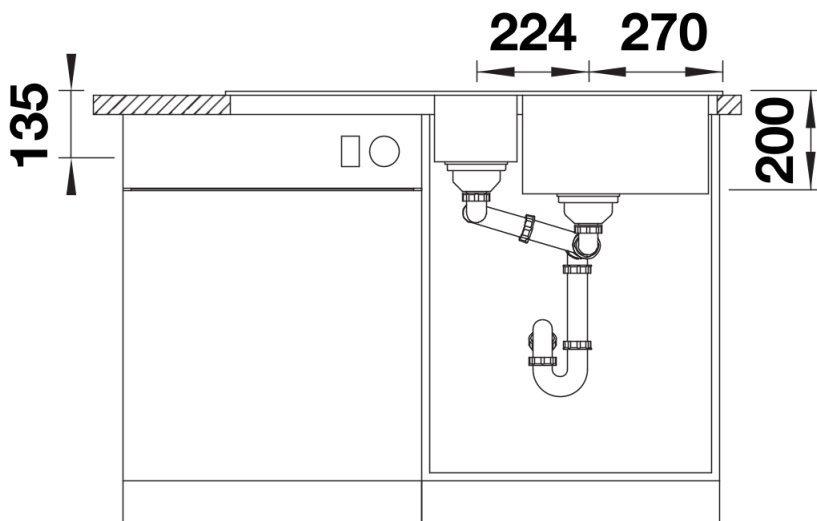
---



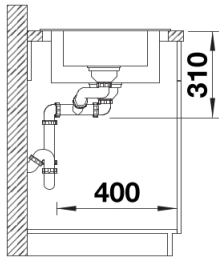
Top view



Cut-out



Front view



Side view