

Product information sheet LINUS-S-F

Item no. 527523

Benefit



- Modelo para instalar delante de una ventana
- De fácil uso, levantar y apoyar en el lateral
- Formas prácticas y funcionales
- Con caño alto y extraíble de alta calidad
- Distancia mínima entre fregadero o encimera y ventana 4,5 cm

Colours



Available colours
negro mate

Edición especial negro mate

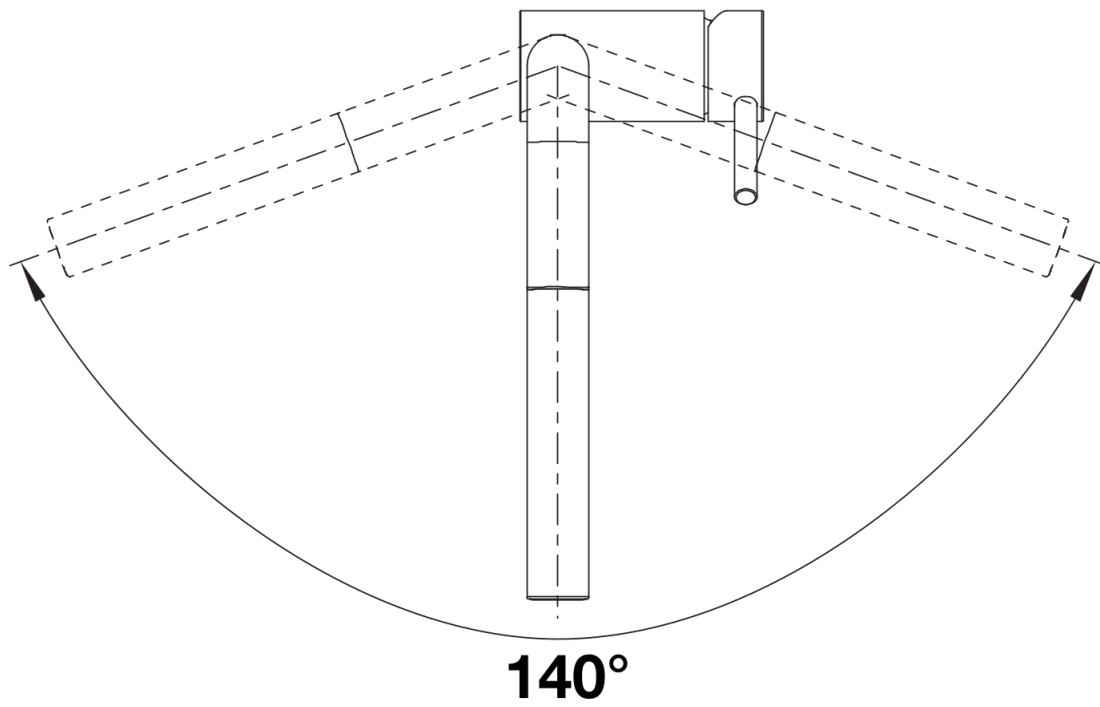
Planning information

- Distancia mínima entre fregadero o encimera y ventana 4,5 cm
- Accesorios opcional: Kit de 2 aireadores para caudal cristalino y oxigenado

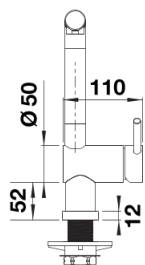
Scope of supply

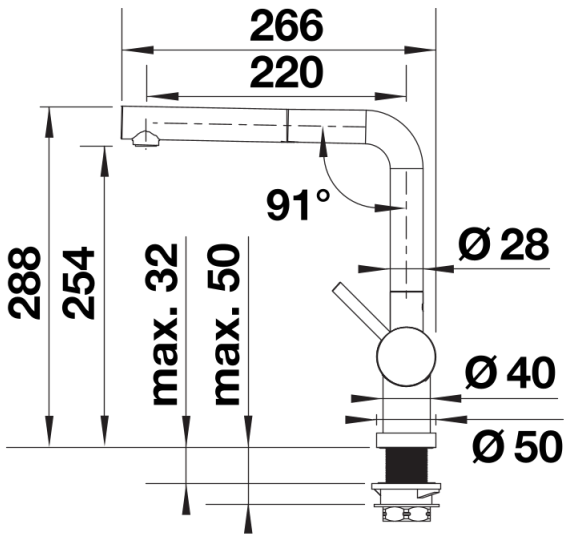
- Caño giratorio 140° para un mayor alcance.
- Se requiere un orificio para grifo de Ø 35 mm.
- Con cartucho de disco cerámico.
- Regulador de chorro patentado para una reducción notable de la cal.
- Rociador de metal.
- Manguera de rociador con revestimiento metálico.
- Peso para manguera BLANCO para un alcance extendido.
- Tubos flexibles de conexión, 950 mm de largo y tuerca de $\frac{3}{8}$ " (tres octavos de pulgada).
- Placa de estabilización para aumentar la estabilidad del grifo cuando se instala en fregaderos de acero inoxidable.
- Con válvula antirretorno y, por lo tanto, garantizado contra el reflujos de acuerdo con la EN 1717.

Details



Swivel range





Side view