

Product information sheet PLEON 8 para complementar con kit de colores

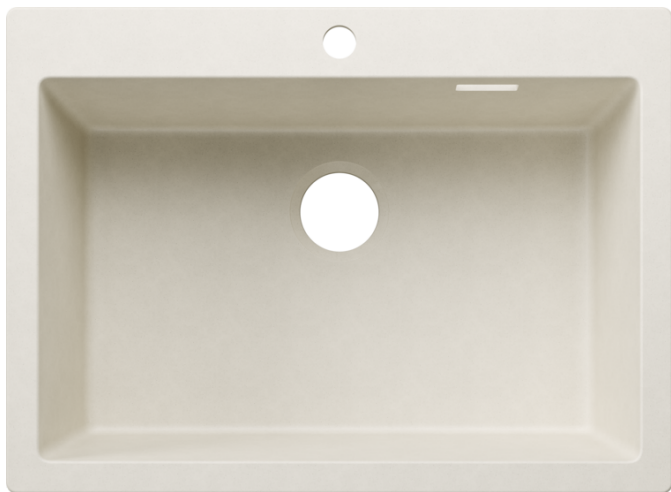
Item no. 527780

Benefit



- Diseño elegante y atemporal en líneas rectas
- Cubeta individual de máximo volumen gracias a su particular profundidad
- Amplia repisa para el grifo y marco plano
- Fácil de limpiar, conexión continua desde el marco del fregadero hasta el borde de la tapa
- Prestaciones de alta calidad con tapón-filtro y rebosadero InFino, integrado de manera elegante e higiénico
- Máxima flexibilidad de color al complementar la válvula automática en satin gold, negro mate, dark steel o satin platinum (se debe pedir aparte)

Colours



Available colours

negro
antracita
gris roca
gris volcán
blanco
blanco suave
tartufo
café

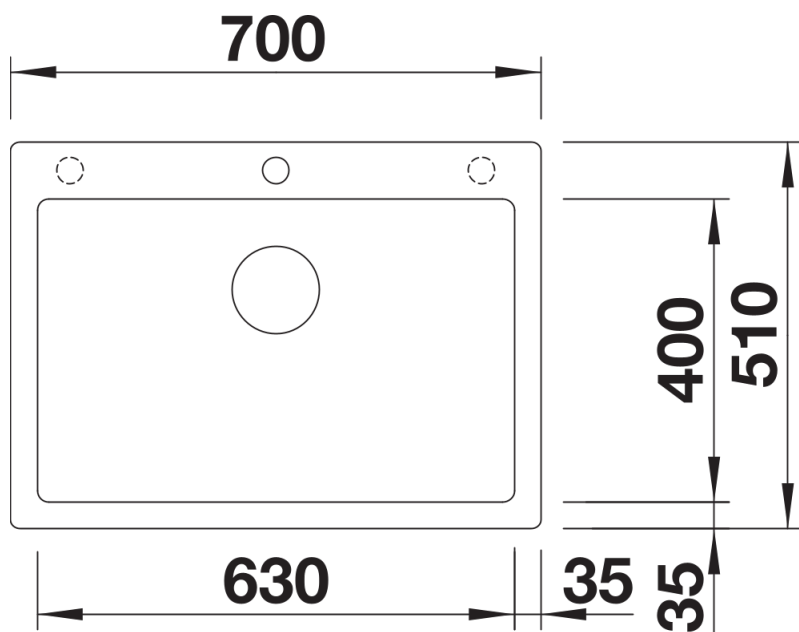
SILGRANIT blanco suave

Planning information

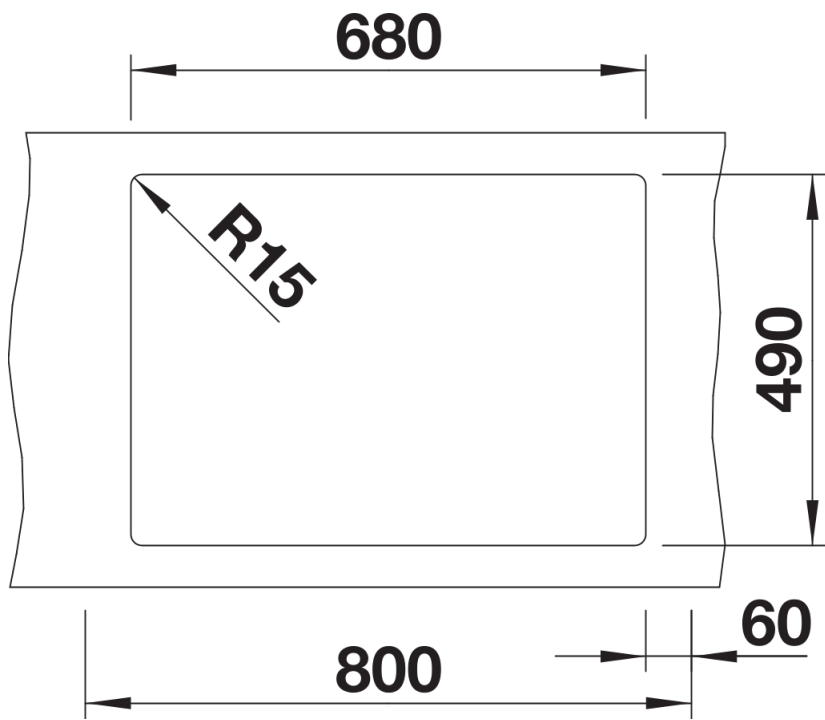
- La tabla de corte compuesta de fresno opcional solo se puede colocar en el borde de la cubeta si el diámetro de la grifería de cocina es inferior a 48mm.

Nota: Las conexiones deben pedirse por separado.

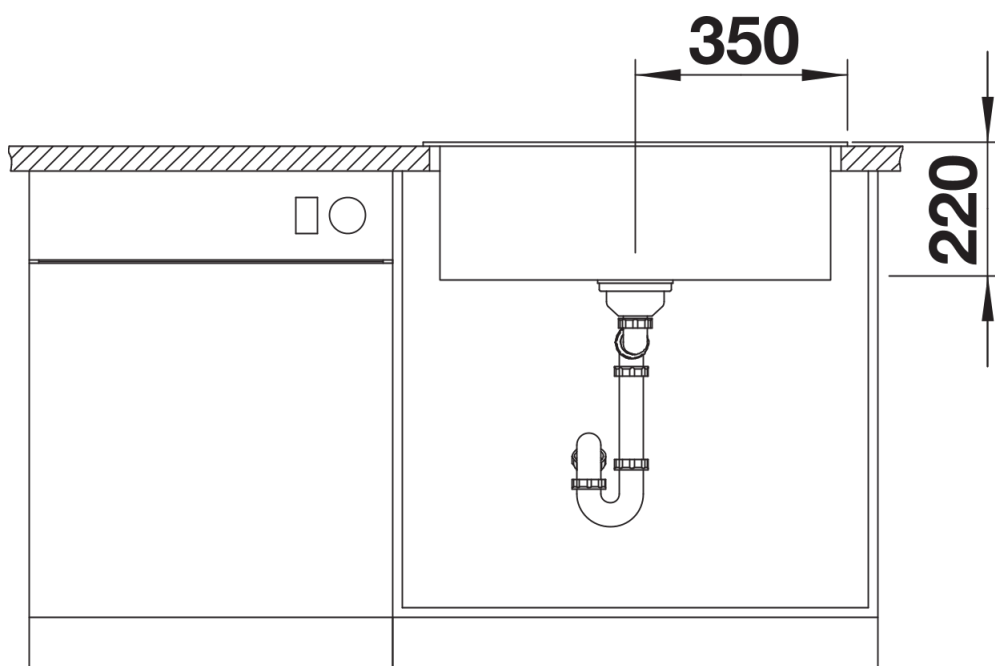
Details



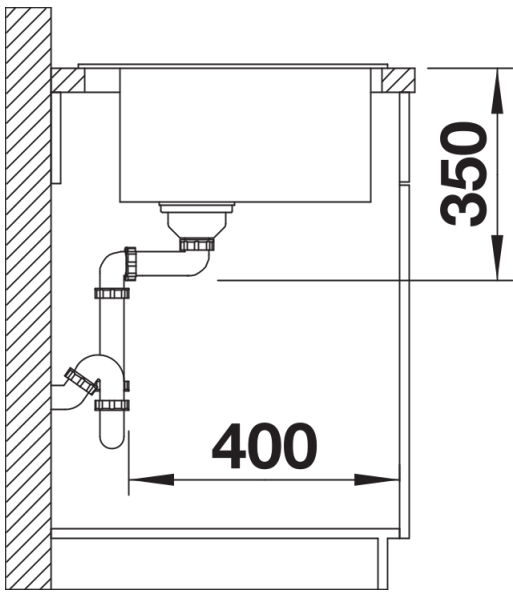
Top view



Cut-out



Front view



Side view