

## Product information sheet SUBLINE 400-U para complementar con kit de colore

Item no. 527786

### Benefit

---



- Diseño bajo encimera para los proyectos más exigentes
- Cubeta redondeada con un diseño elegante y atemporal
- Gama completa para una gran variedad de diseños con cubetas grandes y pequeñas
- Prestaciones de alta calidad con rebosadero C-overflow y tapón-filtro InFino, integrado de manera elegante e higiénico
- Accesorios versátiles disponibles opcionalmente
- Máxima flexibilidad de color al complementar la válvula automática en satin gold, negro mate, dark steel o satin platinum (se debe pedir aparte)

## Colours

---



### Available colours

negro  
antracita  
gris roca  
gris volcán  
blanco  
blanco suave  
tartufo  
café

SILGRANIT negro

## Planning information

---

- Extraer radios: 10 mm  
  
Nota: Las conexiones deben pedirse por separado.  
Nota: Pida las conexiones de residuos para las combinaciones de dos cubetas individuales por separado.

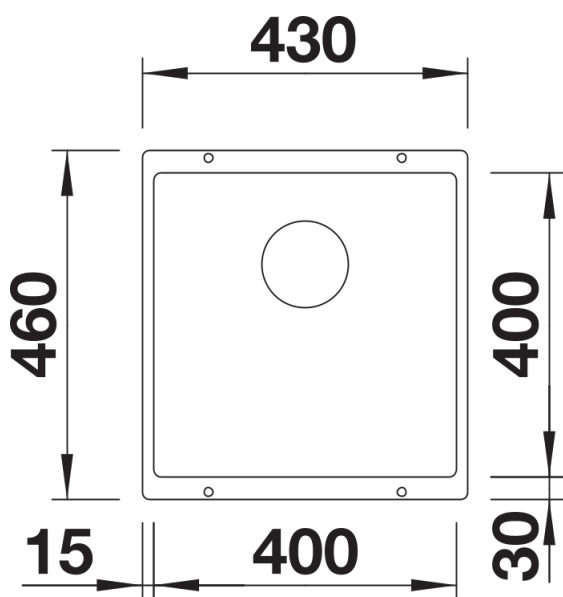
## Scope of supply

---

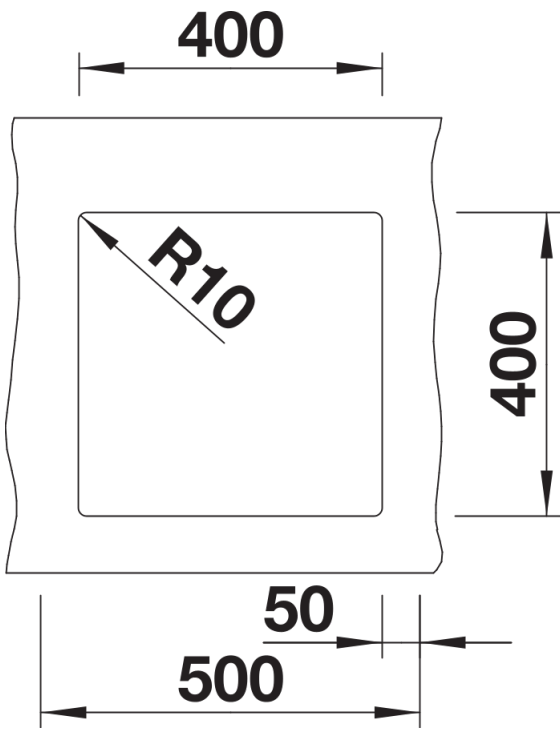
- Juego de fijación

## Details

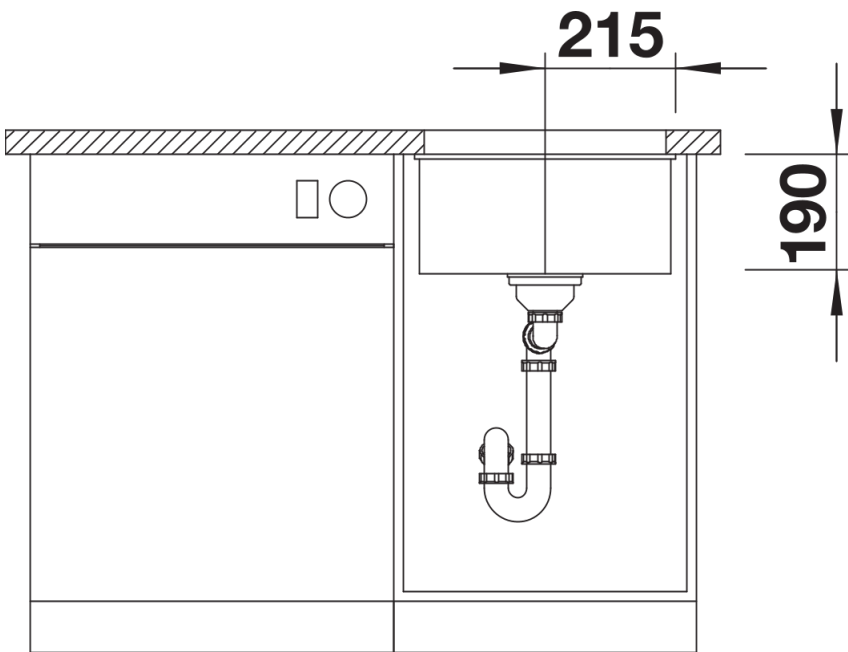
---



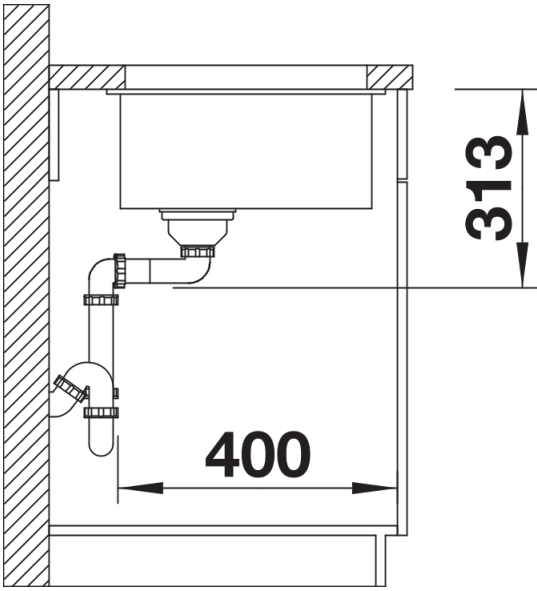
Top view



Cut-out



Front view



Side view