

Product information sheet SUBLINE 700-U para colores de complementos

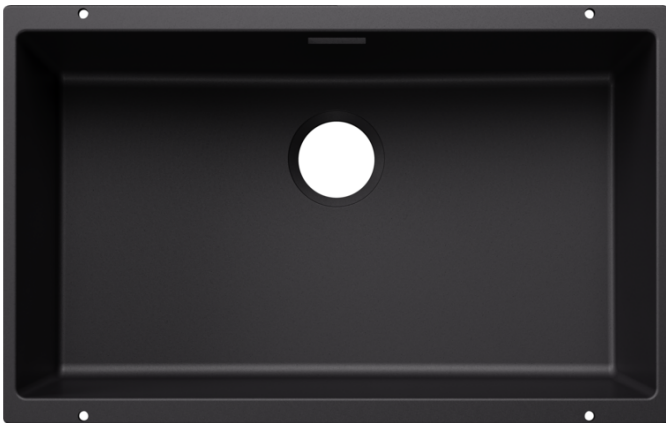
Item no. 527802

Benefit



- Cubeta bajo encimera para los diseños más exigentes
- Cubeta redondeada con un diseño elegante y atemporal
- Gama completa para una gran variedad de diseños con cubetas grandes y pequeñas
- Prestaciones de alta calidad con rebosadero C-overflow y tapón-filtro InFino, integrado de manera elegante e higiénico
- Accesorios versátiles disponibles opcionalmente
- Máxima flexibilidad de color al complementar la válvula automática en satin gold, negro mate, dark steel satinado o platinum satinado (se pide aparte)

Colours



Available colours

negro
antracita
gris roca
gris volcán
blanco
blanco suave
tartufo
café

SILGRANIT negro

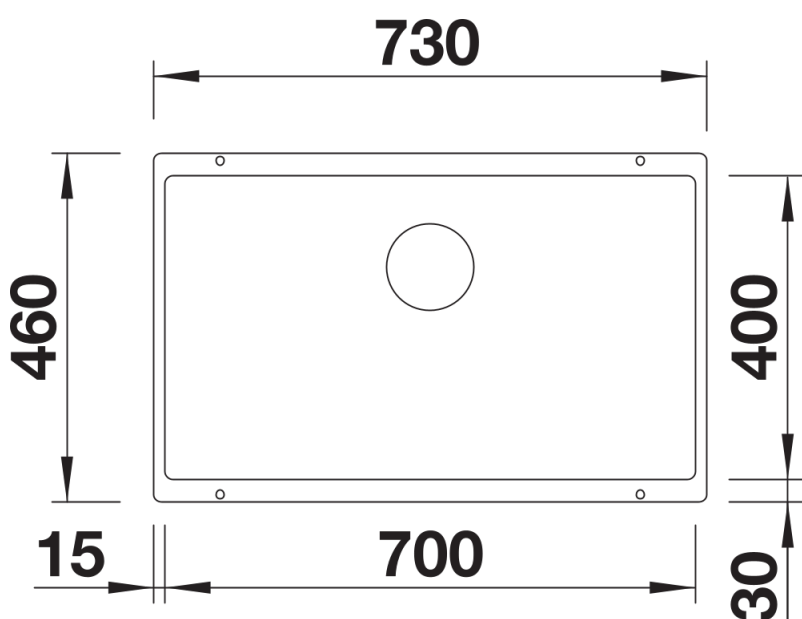
Planning information

- Extraer radios: 10 mm
- Nota: Las conexiones deben pedirse por separado.
- Nota: Pida por separado las conexiones de desagüe para combinaciones de dos cubetas individuales.

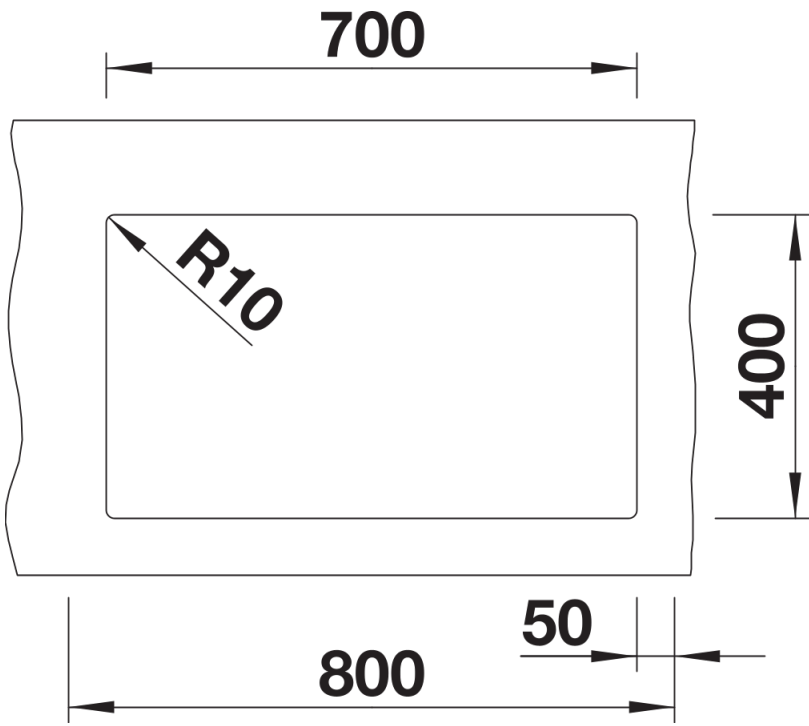
Scope of supply

- Juego de fijación

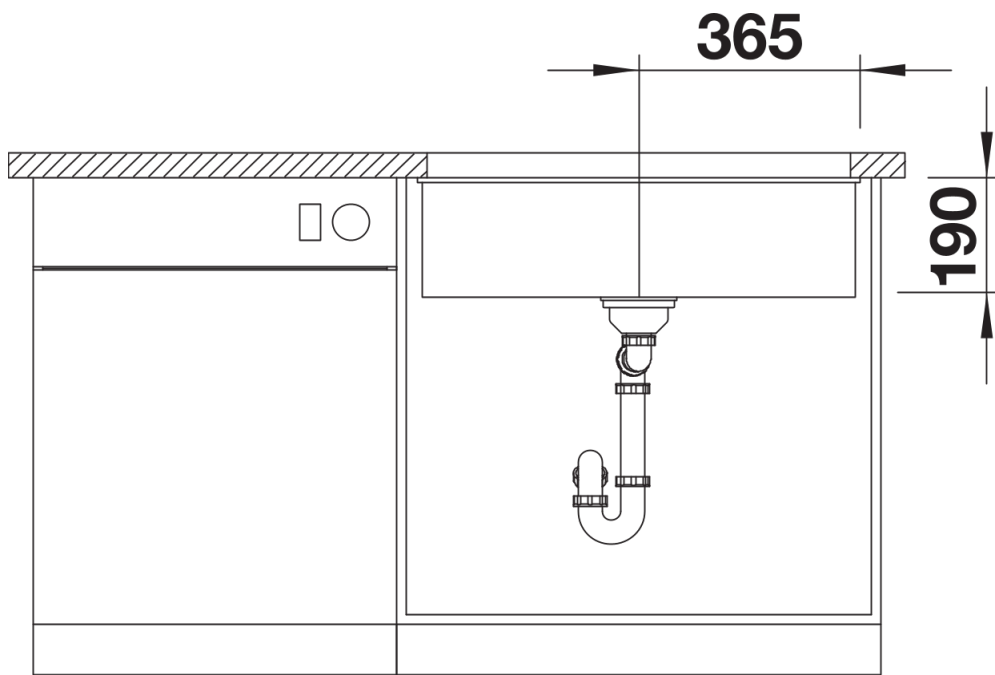
Details



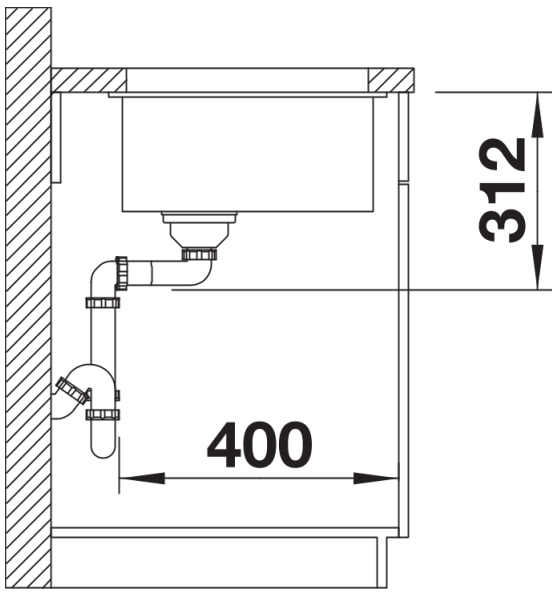
Top view



Cut-out



Front view



Side view