

Product information sheet SELECT II 40/2 Combi

Item no. 527854

Benefit



- La solución cuidadosamente diseñada para BLANCO drink.systems: aprovechamiento óptimo del espacio del mueble base gracias a la interacción armoniosa de todos los componentes del sistema
- Acceso especialmente bueno a la unidad de acondicionamiento de agua para cambiar el filtro o las bombonas de CO2
- Todo en un solo lugar: el estante integrado ofrece espacio para 4 bombonas de CO2
- Todos los componentes del sistema tienen un diseño a juego
- Todas las piezas son fáciles de limpiar gracias a las superficies generosas y lisas

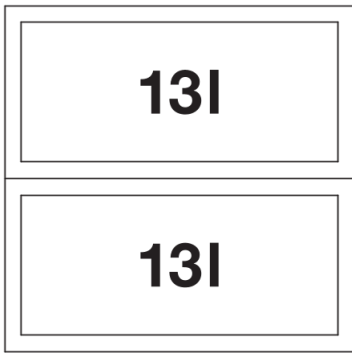
Planning information

- No apto para puertas con marco o paneles
- Altura de instalación 442 mm, profundidad de instalación 400 mm, dimensiones interiores del armario necesarias para guías extraíbles 451 mm
- Requiere puertas sin bisagras ni agujeros. Tener en cuenta la posición del tirador.
- A la hora de planificar, tener en cuenta la altura de montaje del sistema de gestión de residuos, la profundidad de montaje del fregadero y las dimensiones mínimas resultantes del mueble base.
- Guías extraíbles para montaje en suelo
- Tapa del sistema no extensible
- Altura mínima del zócalo recomendada para la instalación de MOVEX: 100 mm.

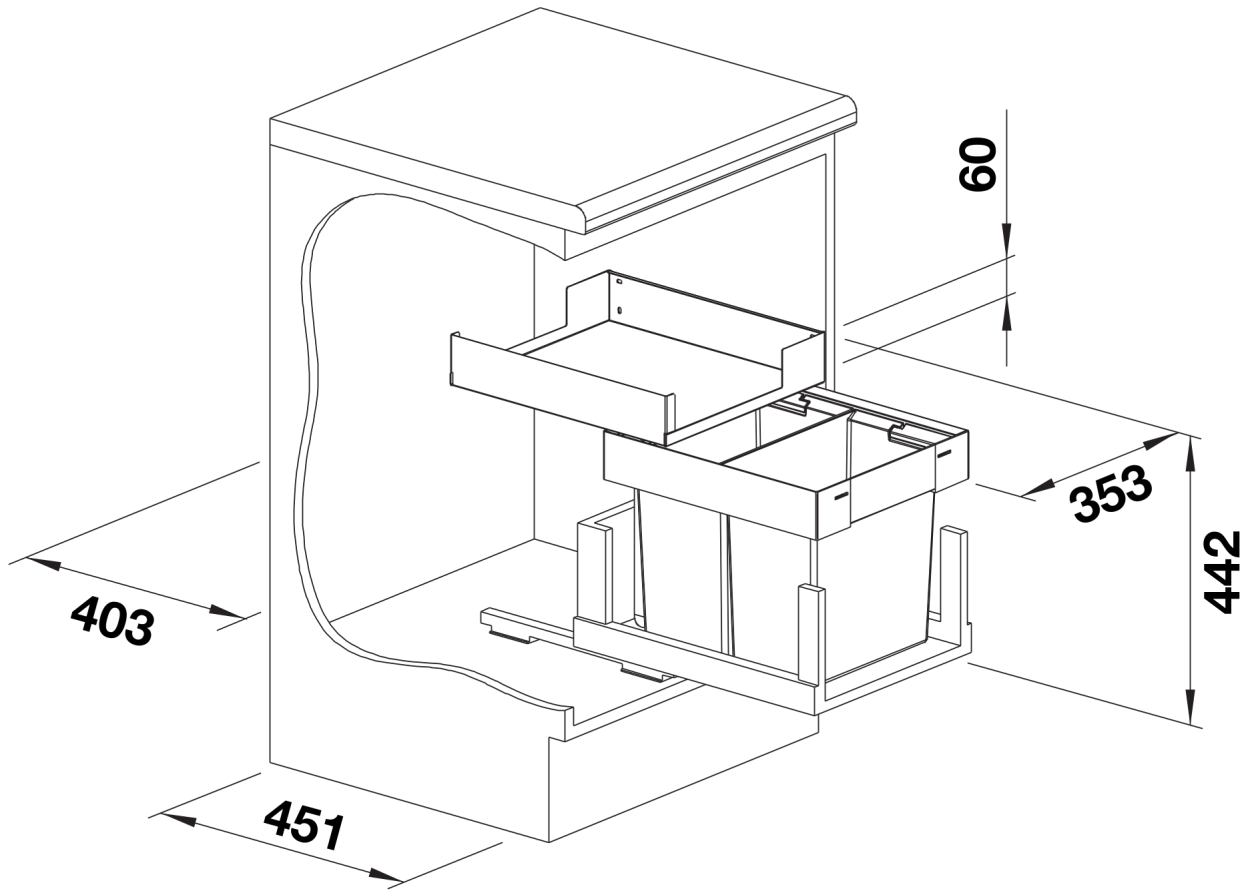
Scope of supply

- Sistema extraíble para fijación frontal
- cajón
- guías extraíbles
- estante integrado
- 2 cubos de 13 l.

Details



Top view



PRODUKT_3D