

Product information sheet BLANCO CULINA-S II Mini Sensor

Item no. 527466

Benefit



- Grifo icónico que combina un diseño exquisito con funcionalidad semiprofesional
- Funcionamiento manual o manos libres con ingeniosa tecnología de sensor dual integrada en el brazo de la manguera y en el cuerpo del grifo para optimizar los flujos de trabajo en la cocina
- El sensor de ondas en el cuerpo del grifo activa el funcionamiento manos libres para una variedad de tareas de lavado
- El sensor de manos libres en el brazo de la manguera comienza a llenar automáticamente y rápidamente ollas y jarrones con agua fría
- Enchufe de pared y batería de respaldo integrada (protección contra cortes de energía)
- Ideal en combinación con armarios de pared

Colours



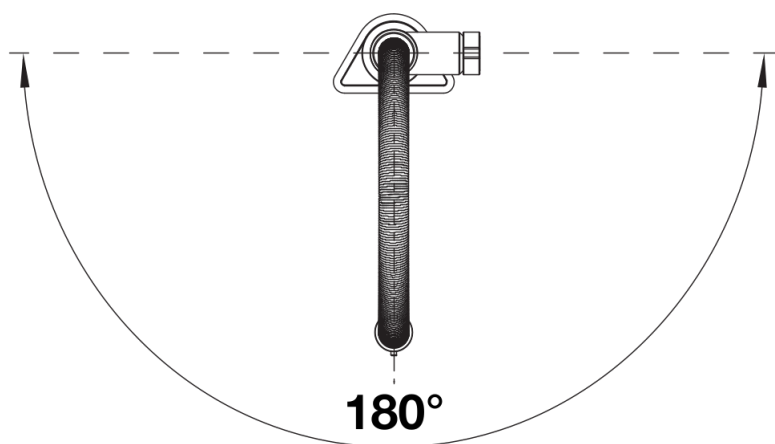
PVD PVD steel

Available colours
PVD steel

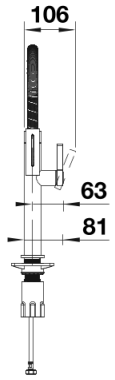
Scope of supply

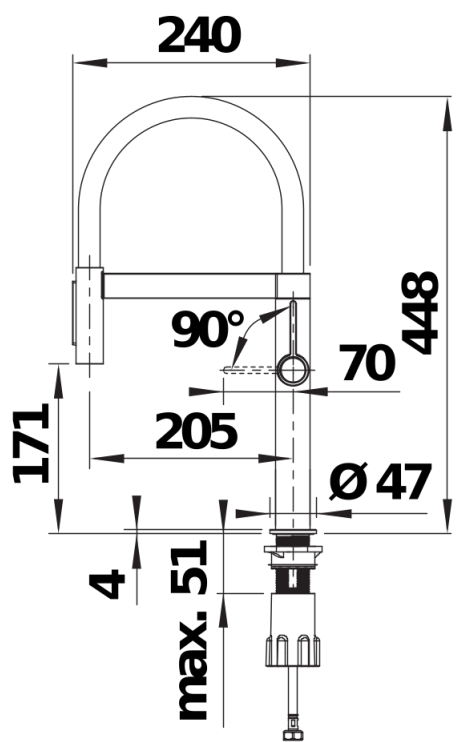
- Caño giratorio 180° para un mayor alcance
- Requiere orificio para grifería de Ø 35 mm
- Instalación profesional fácil y rápida con BLANCO Lock
- Preparado para conexión a 230V con alimentador
- Batería de respaldo y pilas incluidas
- Con cartucho electrónico y caja de válvulas
- Aireador de chorro limpio
- Pulverizador de metal
- Soporte magnético para pulverizador para facilitar su uso
- Manguera flexible con revestimiento metálico
- Tubos de conexión flexibles de 950 mm de largo y tuerca de 3/8"
- Placa estabilizadora para aumentar la estabilidad del grifo cuando se instala en fregaderos de acero inoxidable
- Con válvula antirretorno y, por tanto, garantizado contra el reflujo según la norma EN 1717

Details



Swivel range





Side view