

Product information sheet ANDANO 340/180-IF

Item no. 522975

Benefit



- Composición única de elementos estéticos y funcionales
- Interacción armoniosa entre los radios y la superficie
- Incorpora el nuevo sistema de desagüe InFino de alta calidad, elegante, integrado y extremadamente higiénico
- Cubeta de gran tamaño
- Permite instalación sobre encimera y con óptica enrasada (-IF)
- Elegantes accesorios opcionales como la tabla de corte de cristal plateada y la cubeta multifuncional perforada en acero inox.

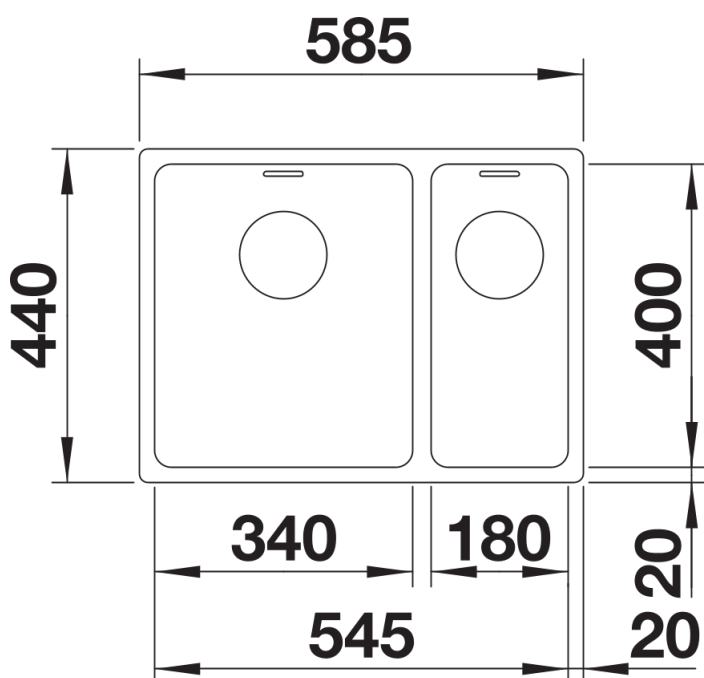
Planning information

- Se requiere cinta de sellado flexible cuando se instala una grifería de cocina, un sistema de desagüe o un dispensador de jabón en las encimeras laminadas, número de artículo 120 055.
Tenga en cuenta la información de extraer para el método de instalación respectivo.

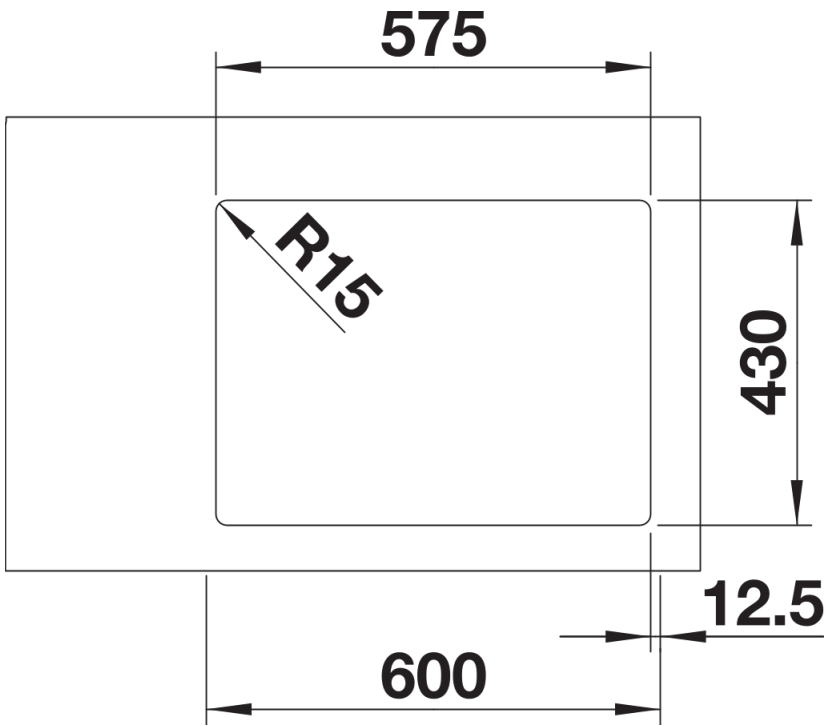
Scope of supply

- Juego de válvulas con 2 tapones-filtro InFino de 3 y ½"
- tubería salva-espacio y material de fijación.

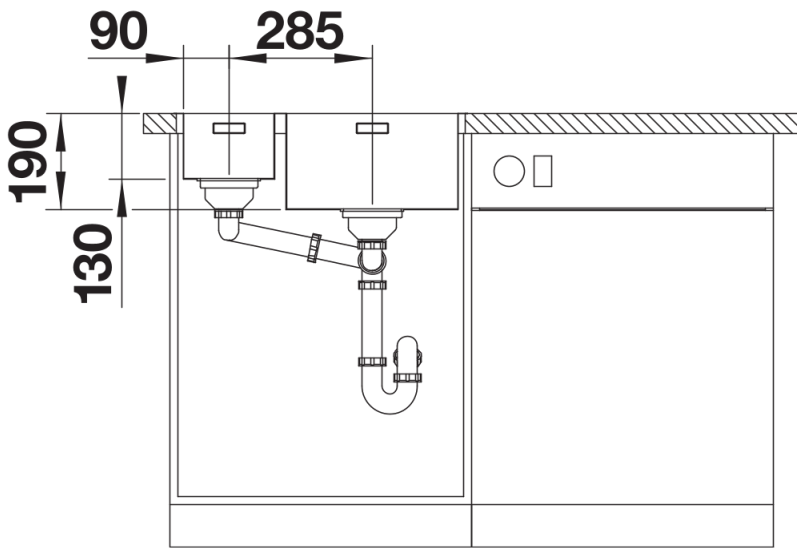
Details



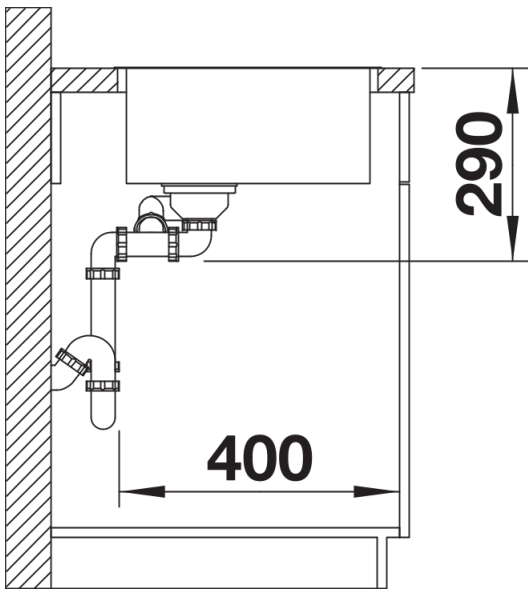
Top view



Cut-out



Front view



Side view