

## Product information sheet ANDANO XL 6 S-IF Compact

Item no. 523002

### Benefit

---



- Diseño moderno y elegante con elementos de múltiples funciones
- Versión compacta para una gran comodidad en un espacio limitado
- Incorpora el nuevo sistema de desagüe InFino de alta calidad, elegante, integrado y extremadamente higiénico
- Cubeta de gran tamaño
- Amplio escurridor integrado dentro del mismo marco
- Opcionalmente se puede completar con la tabla de corte de color azul noche mate

## Scope of supply

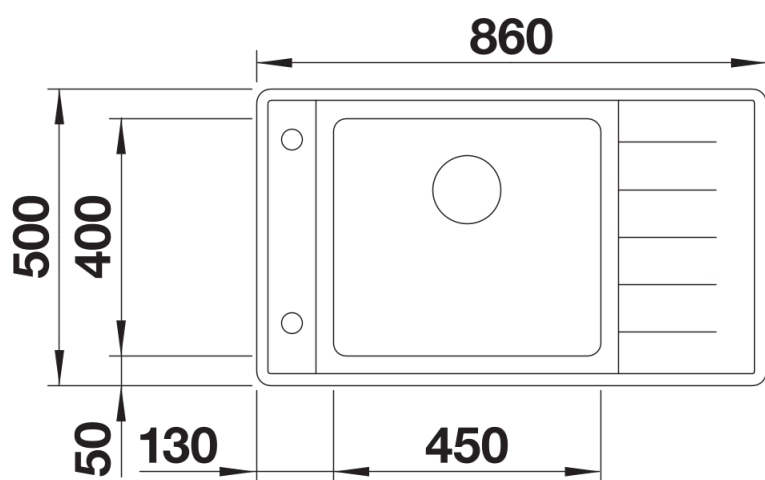
---

- Cubeta multifuncional perforada
- juego de válvula con tapón filtro de 3 ½" InFino
- válvula automática con mando giratorio cromado para la cubeta.

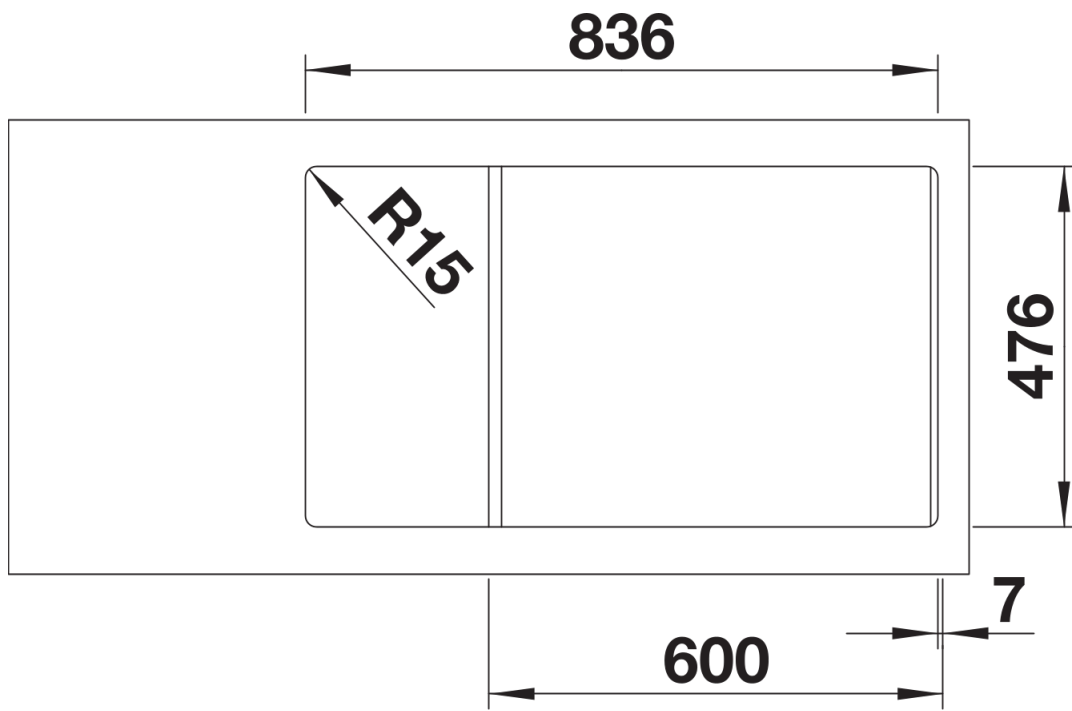
227692 - Colador multifuncional

## Details

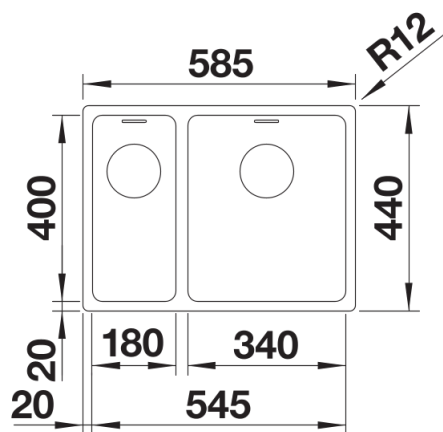
---



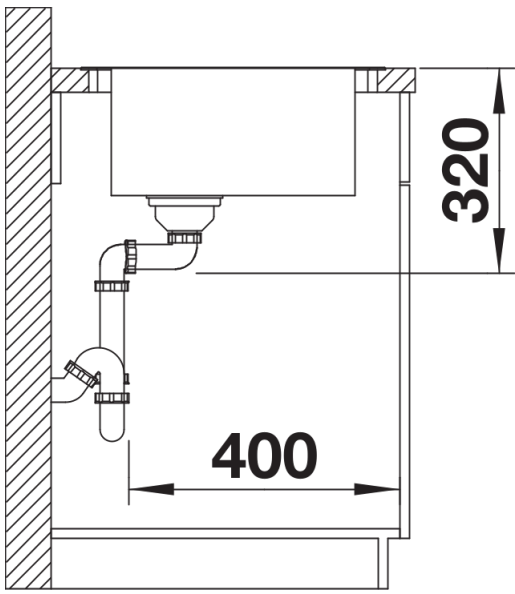
Top view



Cut-out



Front view



Side view