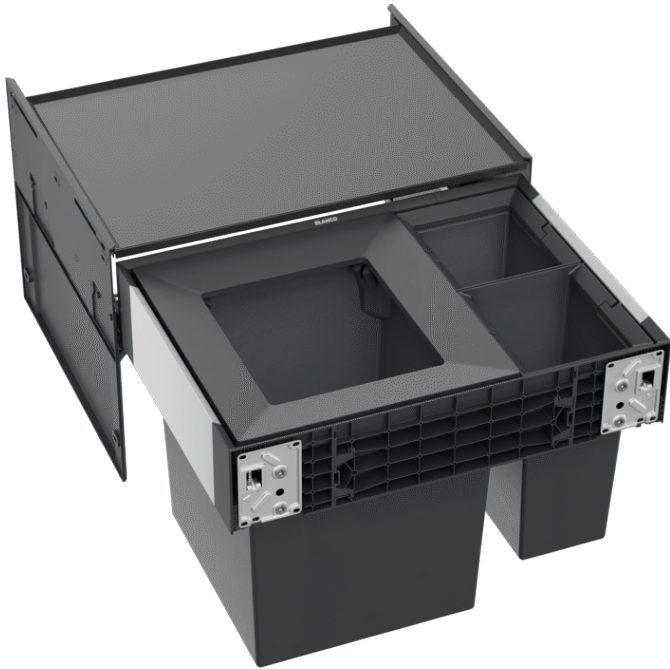


Product information sheet SELECT II BIG 60/3

Item no. 528148

Benefit



- Aprovechamiento total del espacio en el mueble del fregadero gracias a soluciones adaptadas, en armonía con el fregadero y el grifo
- Amplia gama de modelos para las medidas de mueble más comunes
- Cubo grande (35 litros) de gran capacidad, con ingeniosos elementos de fijación de bolsas y marco superior para una fijación flexible y cómoda de una o dos bolsas de basura
- Instalación rápida y sencilla
- Los accesorios opcionales mejoran el sistema para crear una solución personalizada
- Todas las piezas son fáciles de limpiar gracias a sus superficies amplias y lisas
- Diseño moderno con aluminio de alta calidad

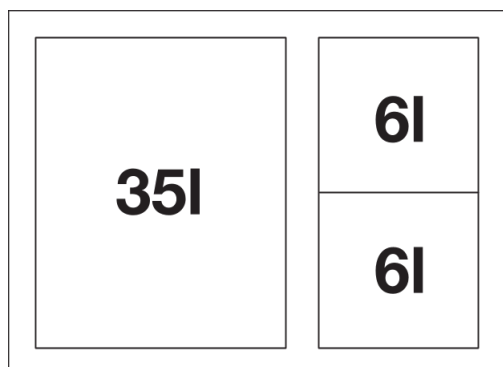
Planning information

- Altura de instalación: 420 mm, profundidad de instalación: 400 mm, dimensiones interiores necesarias para rieles extraíbles: 450 mm, grosor de las paredes laterales: 16 mm o 19 mm.
- Para armarios con un grosor de pared lateral de 18 mm, las placas distanciadoras 243 513 deben pedirse por separado.
- Requiere puertas frontales sin bisagras ni taladros. Tenga en cuenta la posición del tirador.
- También apto para instalación en armarios bajos con marco y puertas de panel con marcos a partir de 40 mm.
- Al planificar, tenga en cuenta la altura de instalación del sistema de gestión de residuos, la profundidad de instalación del fregadero y las dimensiones mínimas resultantes del armario bajo.
- Altura mínima recomendada del zócalo para la instalación de MOVEX: 100 mm.

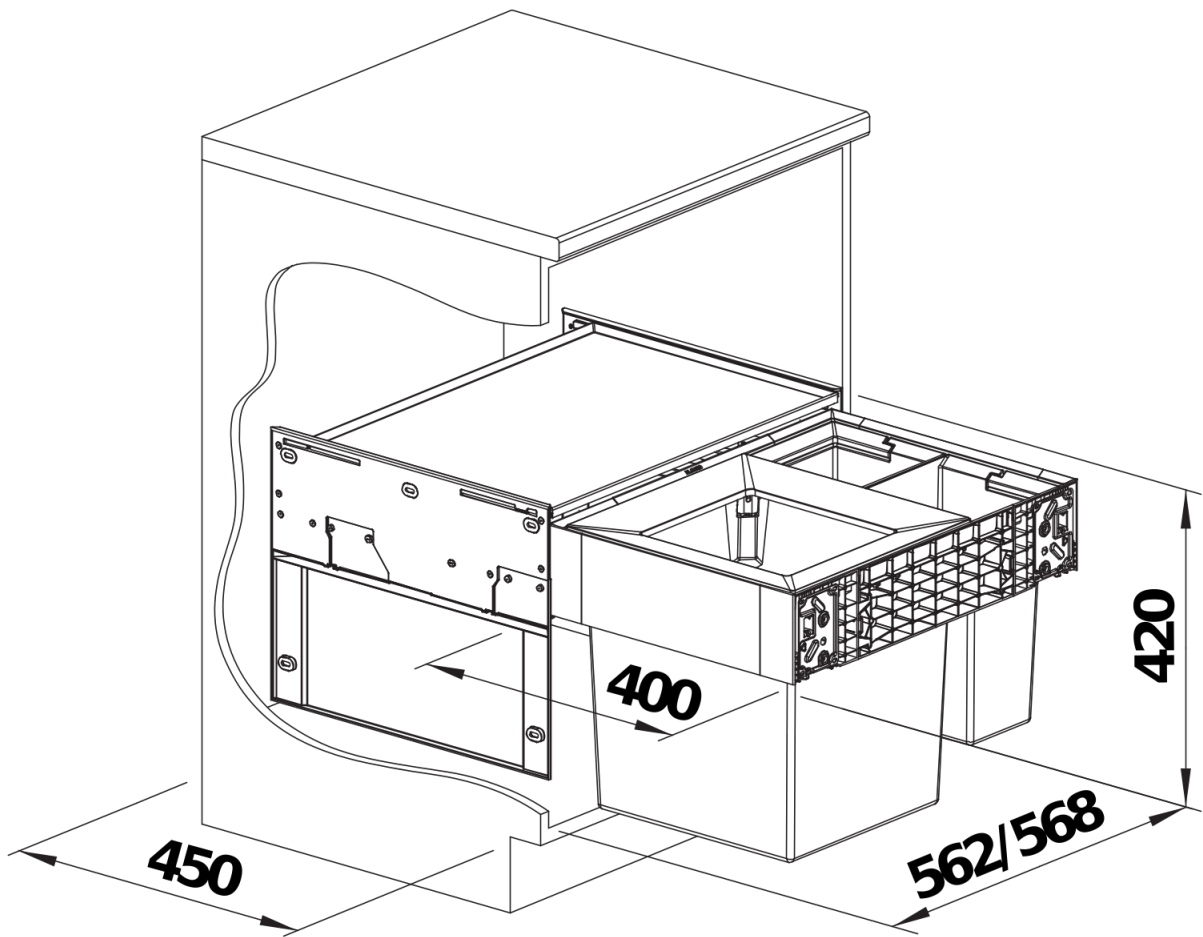
Scope of supply

- Sistema extraíble para fijación frontal
- cubierta del sistema
- 2 contenedores de 6 l y 1 contenedor de 35 l con fijación para bolsas y marco para contenedores

Details



Top view



PRODUKT_3D