

## Product information sheet ANDANO 700-IF

Item no. 522969

### Benefit

---



- Composición única de elementos estéticos y funcionales
- Interacción armoniosa entre los radios y la superficie
- Incorpora el nuevo sistema de desagüe InFino de alta calidad, elegante, integrado y extremadamente higiénico
- Gran capacidad de la cubeta
- Permite instalación sobre encimera con óptica enrasada (-IF)
- Elegantes accesorios opcionales como la tabla de corte de cristal plateada y la cubeta multifuncional perforada en acero inox.

## Planning information

---

- Se requiere cinta de sellado flexible cuando se instala una grifería de cocina, un sistema de desagüe o un dispensador de jabón en las encimeras laminadas, número de artículo 120 055.
- Tenga en cuenta la información de extraer para el método de instalación respectivo.

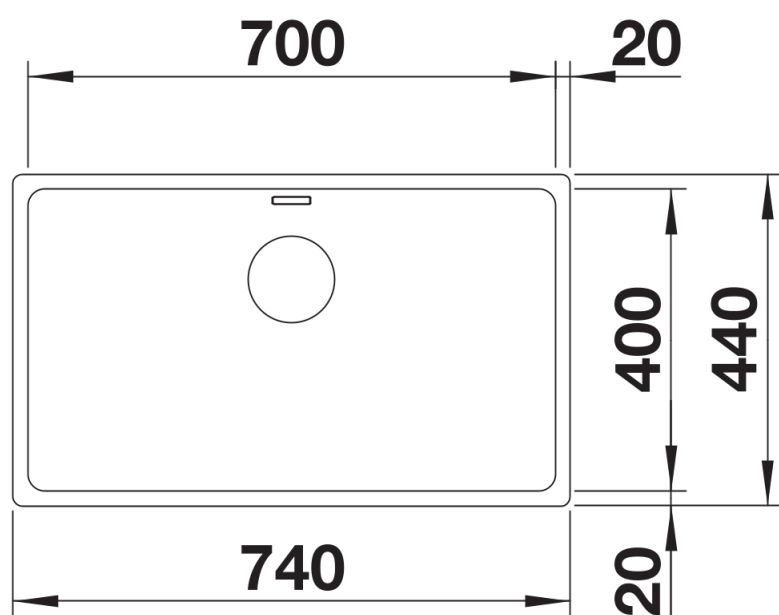
## Scope of supply

---

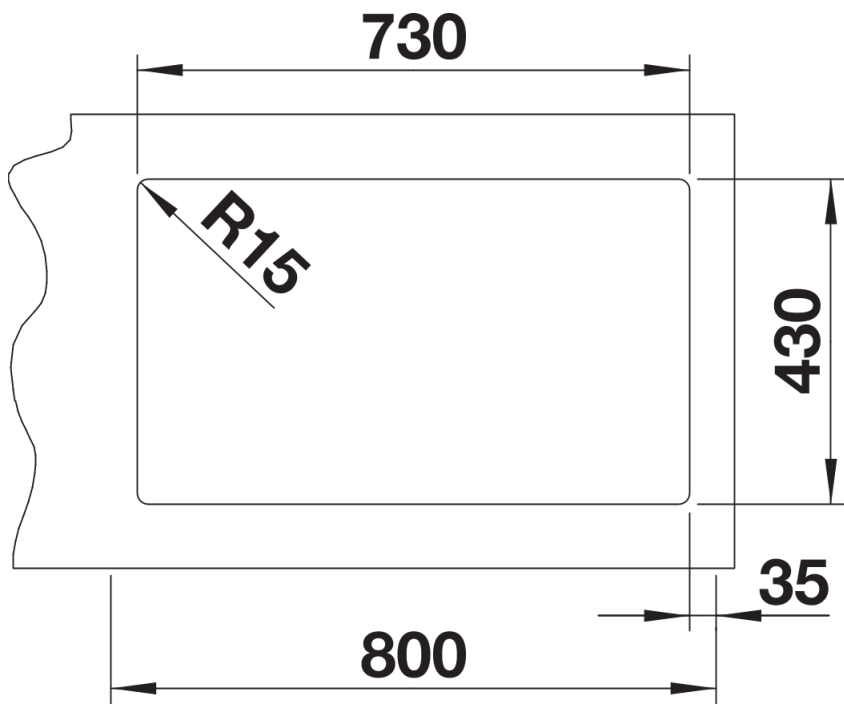
- Juego de válvulas con tapón-filtro InFino de 3 y ½"
- tubería salva-espacio y material de fijación.

## Details

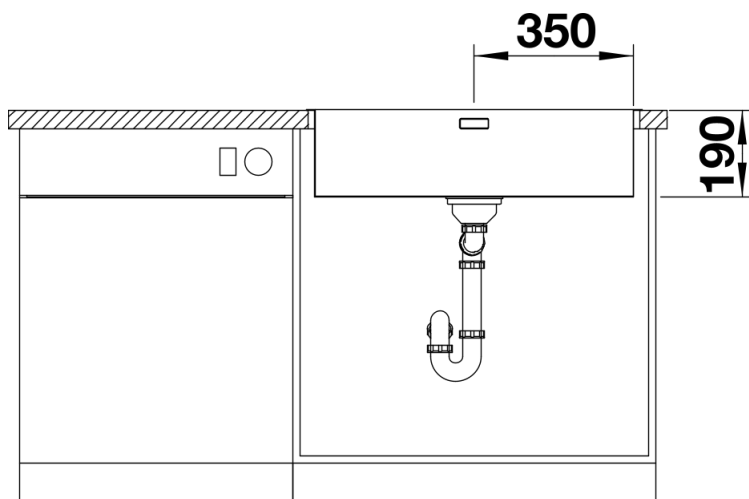
---



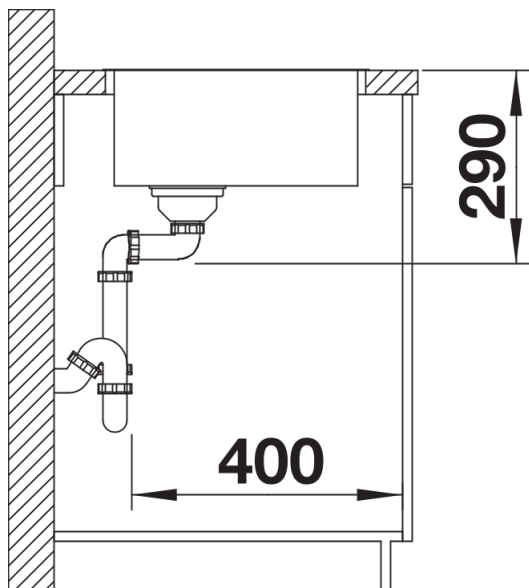
Top view



Cut-out



Front view



Side view