

Product information sheet CARENA-S

Item no. 520767

Benefit



- Grifería moderna premium
- Caño extraíble
- Caño alto arqueado para llenar fácilmente ollas y jarrones
- Mando ergonómico y alto

Colours



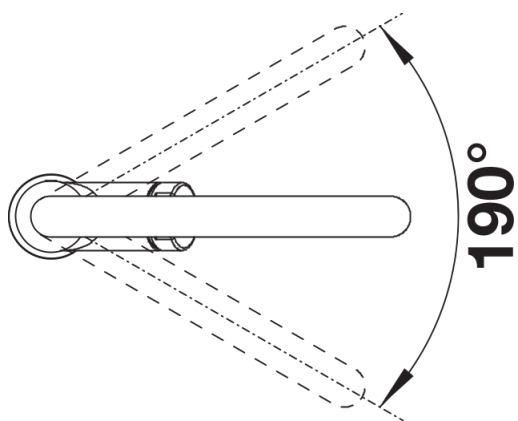
Available colours
cromado

galvanizado cromado

Scope of supply

- Caño giratorio 360° para un mejor alcance
- Orificio de grifería requerido Ø 35mm
- Con cartuchos de disco cerámico
- Tubos flexibles de conexión de 450mm de largo y 3/8" de tuerca para montajes fáciles y seguros
- Con regulador hidráulico patentado para evitar al máximo la calcificación
- Placa estabilizadora para aumentar la estabilidad de la grifería cuando se instala en fregaderos de acero inoxidable
- Con válvula antirretorno y, por tanto, garantizado contra el reflujo según la norma EN 1717
- Aprobado por LGA (clase sonora I)
- Aprobado por el DVGW

Details



Swivel range

