

Product information sheet CARENA-S

Item no. 520767

Benefit



- Grifería moderna premium
- Caño extraíble
- Caño alto arqueado para llenar fácilmente ollas y jarrones
- Mando ergonómico y alto

Colours



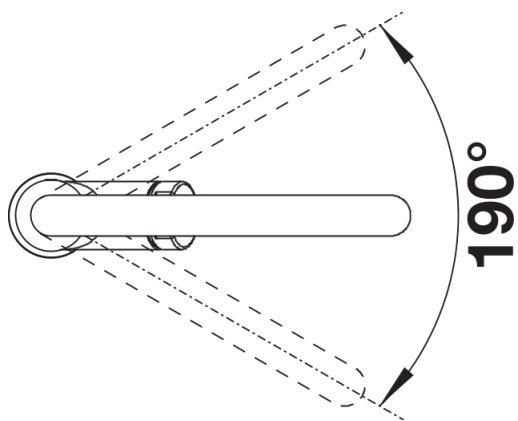
galvanizado cromado

Available colours
cromado

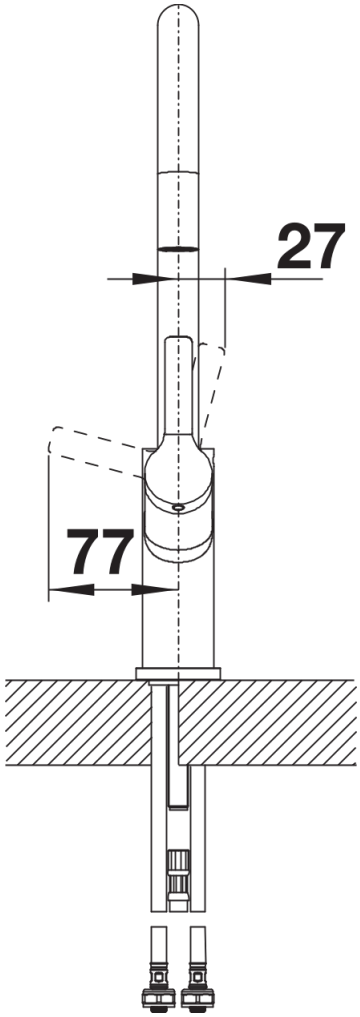
Scope of supply

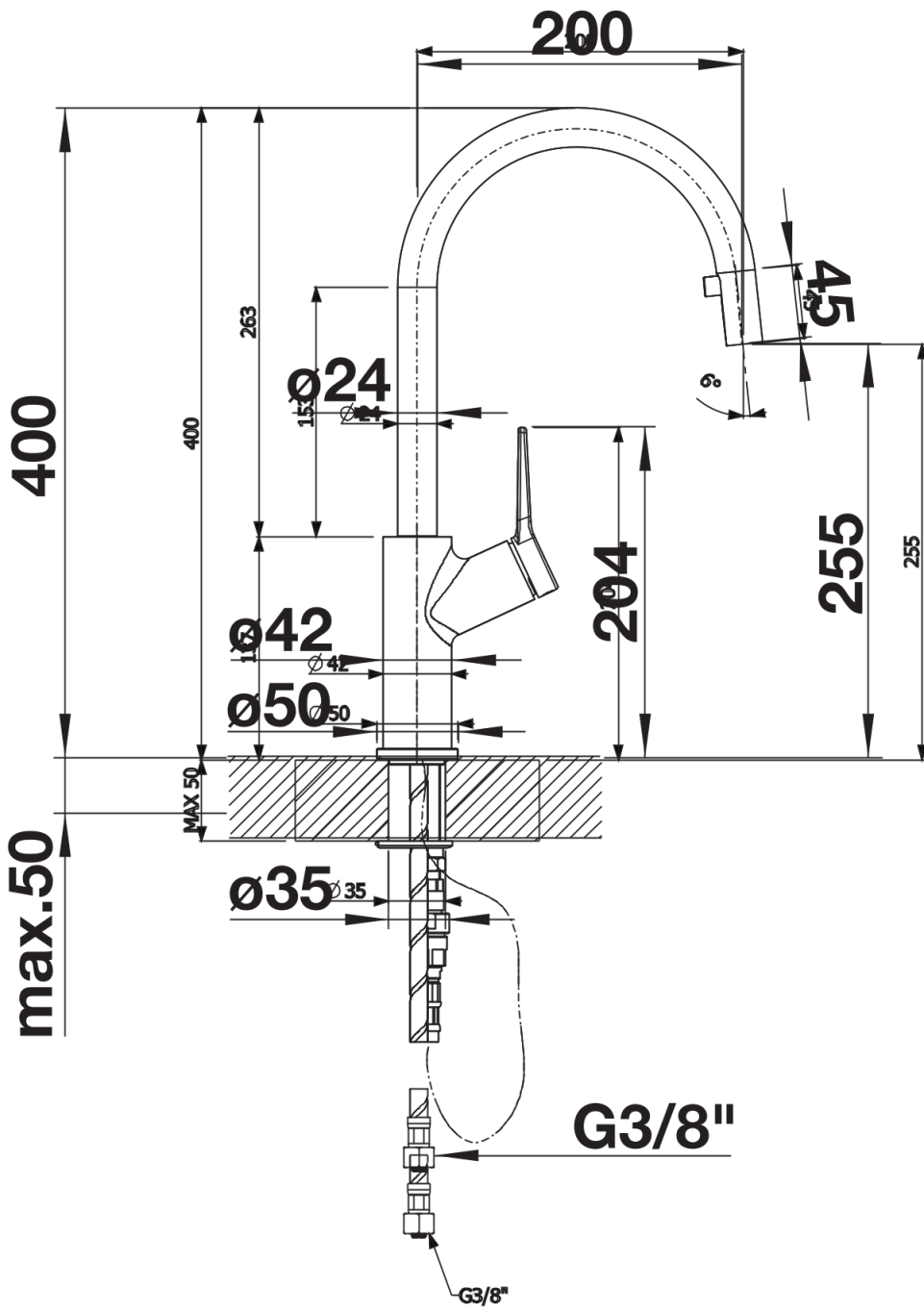
- Caño giratorio 190° para mayor alcance
- Requiere agujero de grifo de Ø 35 mm
- Con cartucho cerámico
- Regulador de chorro patentado para una reducción notable de la cal
- Pulverizador de plástico
- Pulverizador oculto con pasador guía hacia atrás
- Manguera rociadora revestida de nylon
- Peso en la manguera para una retracción confiable
- Tuberías flexibles de conexión, de 500 mm de largo y tuerca de 3/8"
- Placa de estabilización para aumentar la estabilidad del grifo cuando se instala en fregaderos de acero inoxidable
- Con válvula antirretorno y, por lo tanto, garantizada contra el reflujo de acuerdo con la EN 1717

Details



Swivel range





Side view