

Product information sheet FLEXON II 30/1

Item no. 521542

Benefit



- Amplia gama de modelos para todos los muebles de fregadero estándar
- Diversas opciones de separación de residuos y almacenamiento a través de varias combinaciones de cubos
- Gran estabilidad e higiene a través de la solución de marcos con cubos colgados
- Instalación sencilla sin necesidad de marcar o perforar previamente
- La tapa del sistema extraíble incluida puede usarse como un práctico espacio de almacenamiento
- Diseño moderno con aluminio de alta calidad
- Todas las piezas son fáciles de limpiar gracias a las superficies lisas y amplias
- Accesorios opcionales que mejoran el sistema para crear una solución individualizada

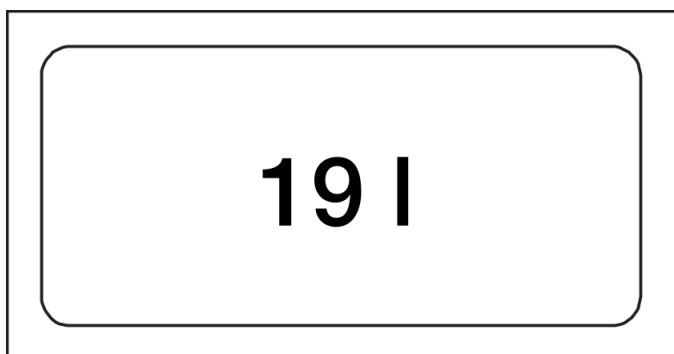
Planning information

- Requiere un mueble base con tapa y extraíble.
- Altura instalada: 355mm sobre la base del cajón, altura de instalación sin tapa del sistema 325mm sobre la base del cajón, profundidad de montaje 400mm (dimensiones interiores del cajón).
- Altura máxima del bastidor: 250mm por encima de la base del cajón.
- También apto para montaje en muebles base con marco y puertas de panel con marcos a partir de 90mm.
- Al planificar, observe: la altura instalada del sistema de gestión de residuos, la altura de la base del cajón, la profundidad instalada del fregadero con el juego de válvulas y la dimensión mínima resultante para el armario base.
- Altura mínima del zócalo recomendada para la instalación de MOVEX: 100mm.

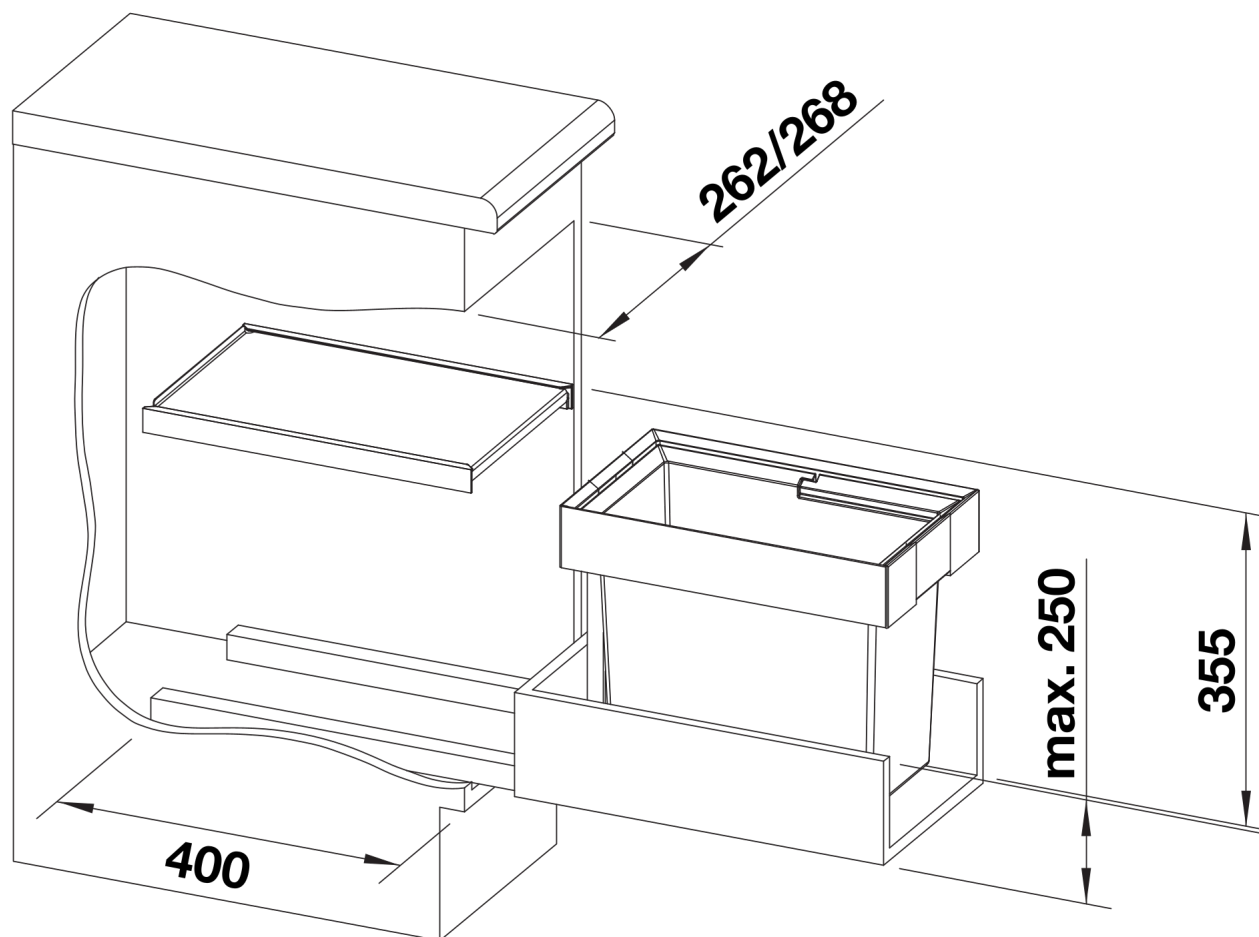
Scope of supply

- Sistema para instalación en cajones
- sistema con tapa
- 1 cubos de 19 l. con tapa

Details



Top view



PRODUKT_3D