

Product information sheet JURENA-S

Item no. 520765

Benefit



- Diseño distinto
- Concepto innovador con caño extraíble oculto
- Cuerpo alto para facilitar el manejo de utensilios voluminosos
- Mando ergonómico y alto

Colours



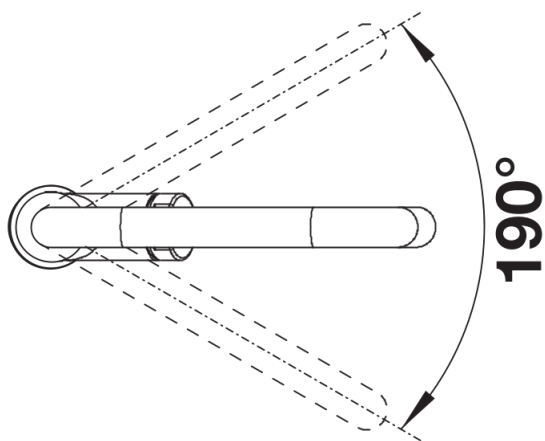
Available colours
cromado

galvanizado cromado

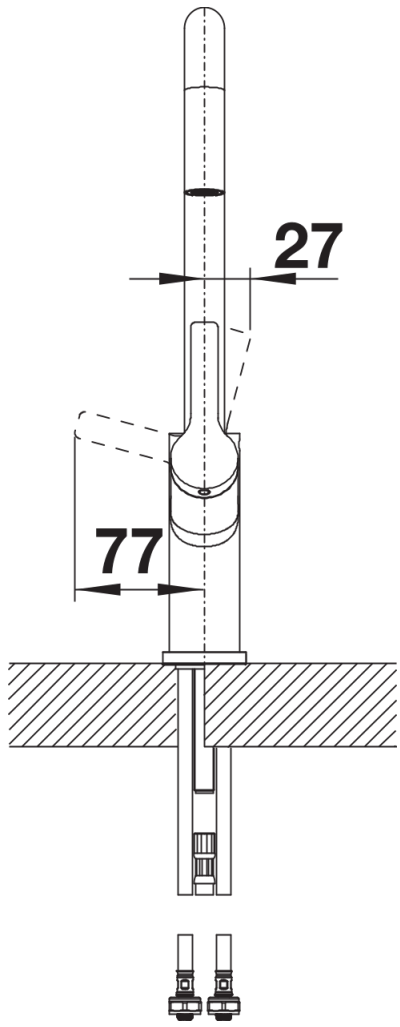
Scope of supply

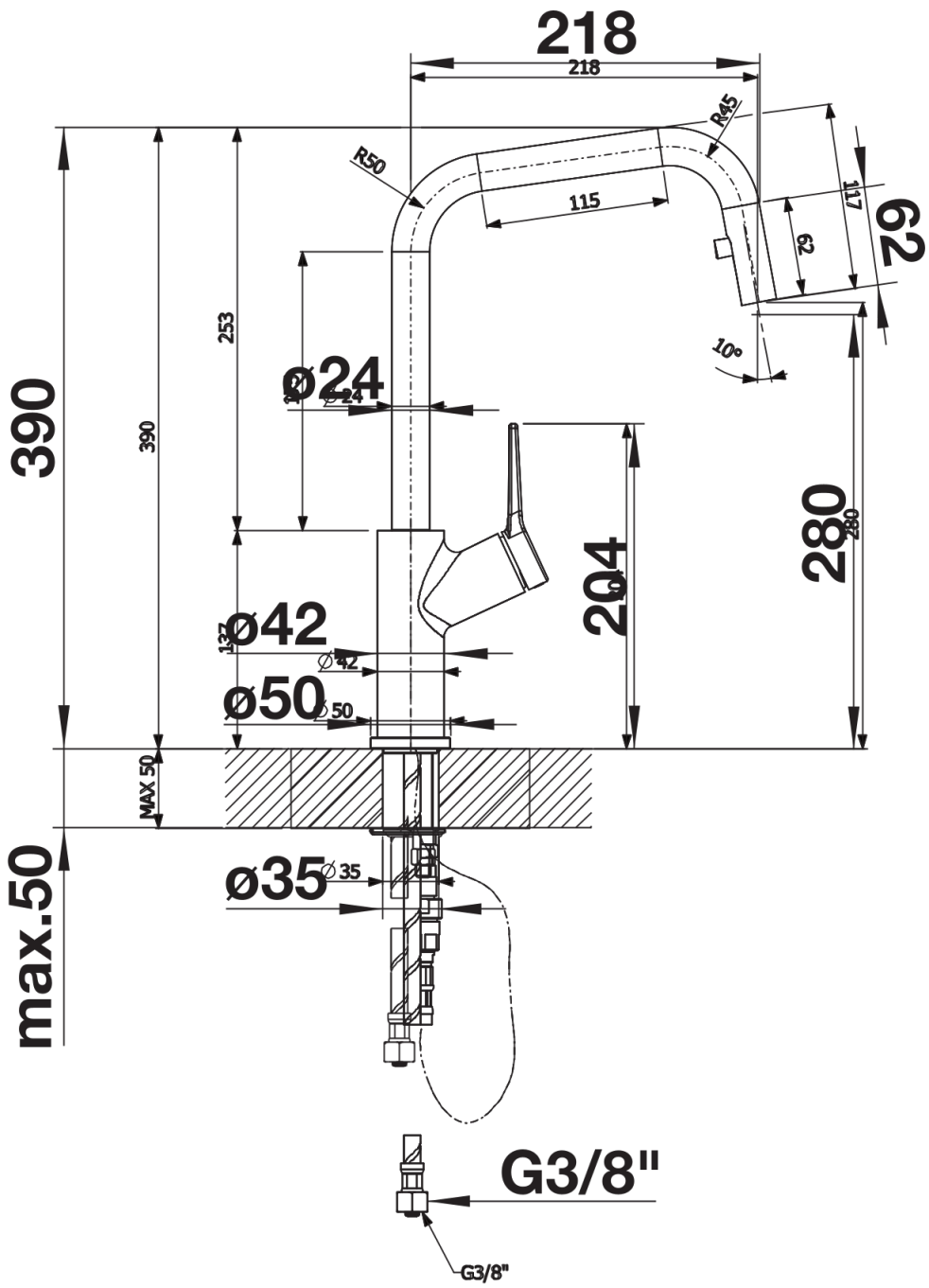
- Caño giratorio 190°
- Perforación del orificio de la grifería Ø 35 mm
- Cartuchos con juntas cerámicas
- Flexo recubierto
- Caño extraíble oculto
- Tubos flexibles de conexión de 450 mm de largo y de 3/8" de tuerca para montajes fáciles y seguros
- Con regulador hidráulico patentado para una buena descalcificación
- Disco estabilizador que asegura una posición fija
- Con dos válvulas antiretorno según norma EN 1717
- Certificado LGA (clase sonora I)
- Certificado DVGW

Details



Swivel range





Side view