

Product information sheet LEMIS 45 S-IF

Item no. 523030

Benefit

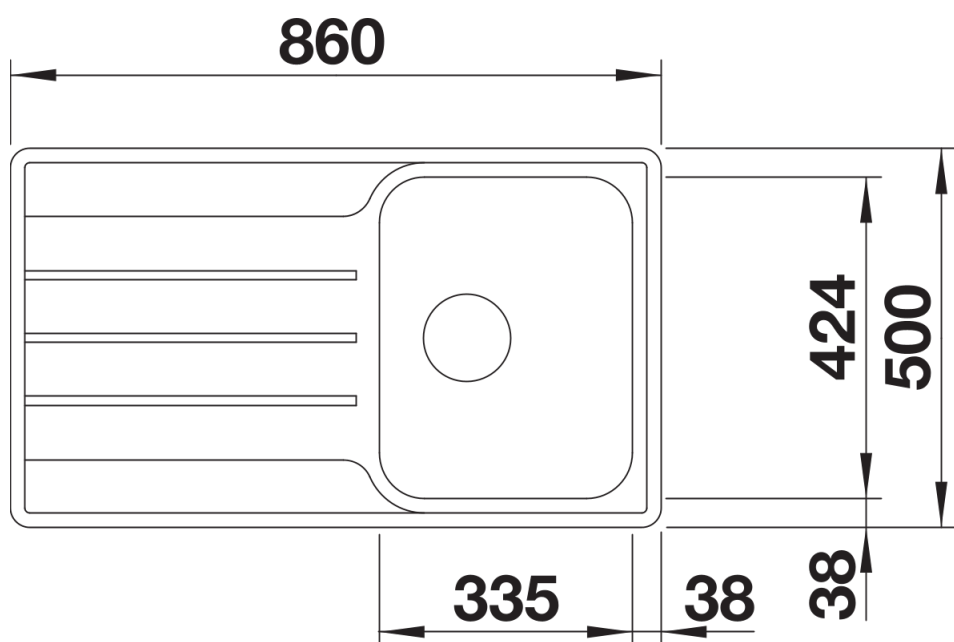


- Líneas rectas modernas
- Máxima capacidad de la cubeta además de la cubeta adicional
- Espaciosa pestaña posterior para grifería y amplia zona de secado
- También con el atractivo marco IF: disponible para instalación enrasada o sobre encimera
- Cubeta reversible
- Tapones filtro 3 ½"

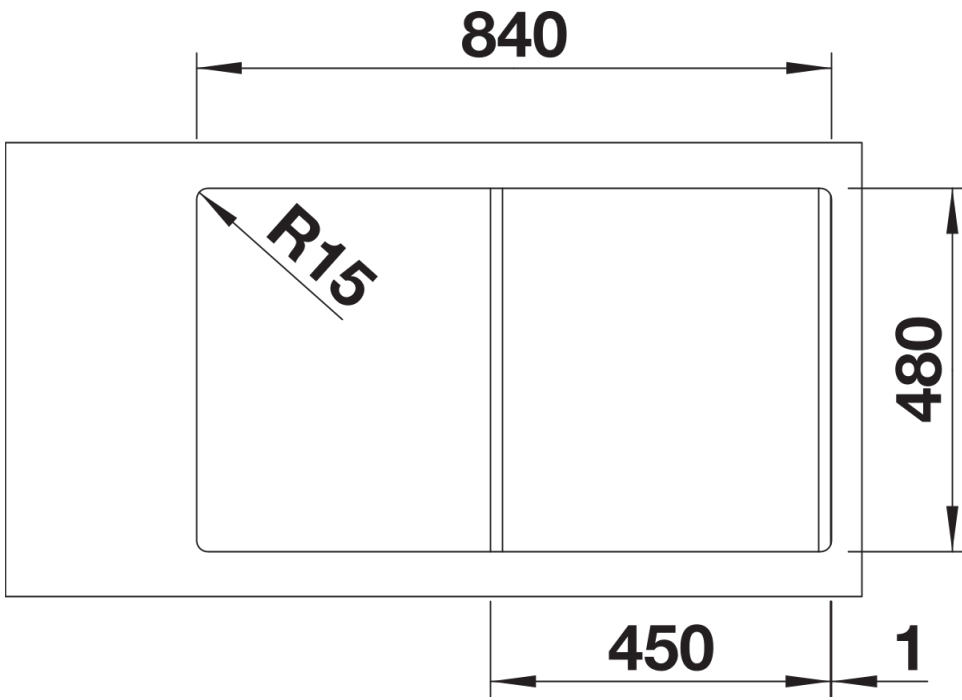
Scope of supply

- Juego de válvulas con tapón-filtro de 3 ½" y tubería salva-espacio.

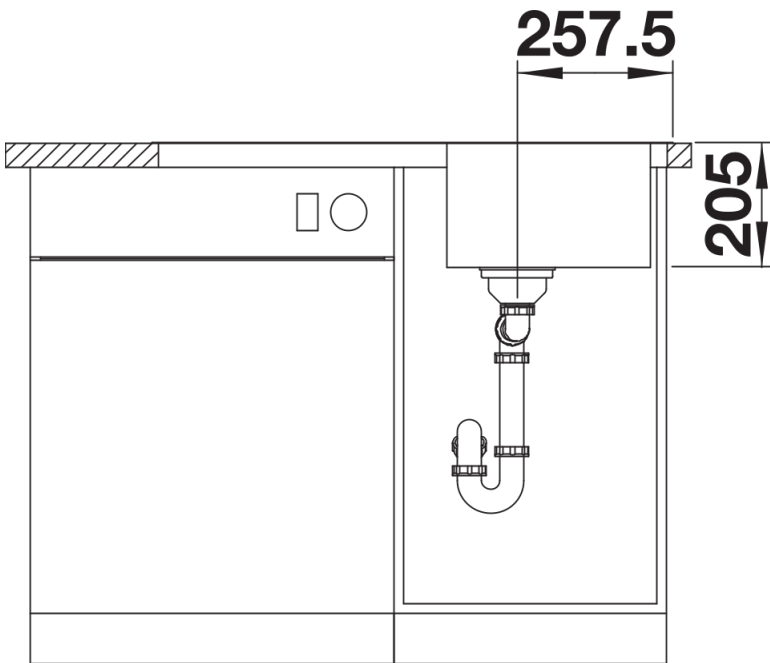
Details



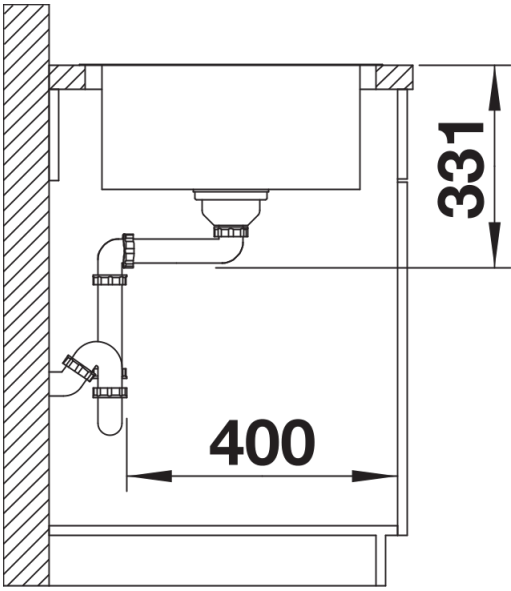
Top view



Cut-out



Front view



Side view