

## Product information sheet SINGOLO-S

Item no. 512881

### Benefit

---



- Sistema compacto para el montaje directo en la puerta del mueble
- Un modelo para muebles de 45 cm, 50 cm y 60 cm
- El cubo se puede extraer fácilmente tirando hacia arriba
- Se abre cómodamente con la puerta del mueble
- La tapa del cubo se puede retirar y dispone de espacio para almacenar pequeños objetos
- Ajuste progresivo: también para puertas con paneles
- Disponible también con separador para dividir el cubo en dos

## Scope of supply

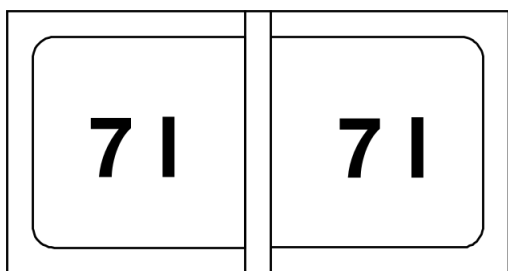
---

- Sistema para instalación en puertas con visagras
- sistema de tapa
- 1 cubo de 14 l. con separador

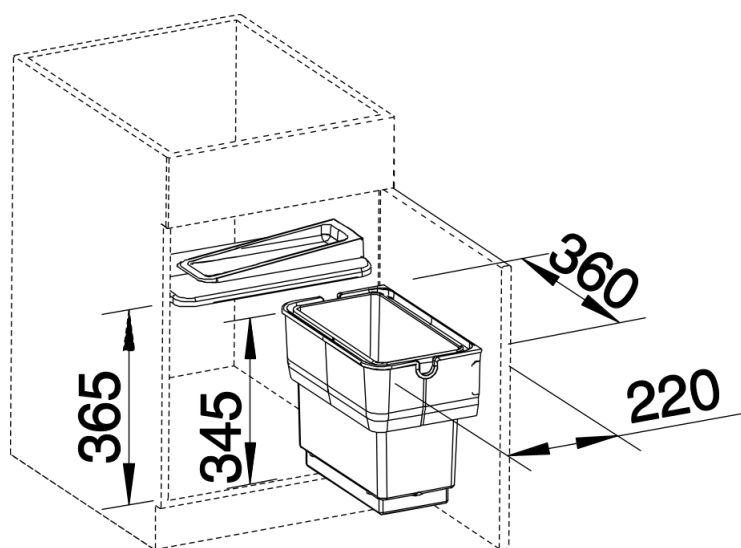
512817 - Partición, para dividir la segunda bandeja en dos partes

## Details

---



Top view



PRODUKT\_3D