

## Product information sheet AMBIS-S

Item no. 523119

### Benefit

---



- Diseño ideal para cocinas modernas
- Fabricado con elementos de alta calidad en acero inoxidable sólido acabado cepillado
- El caño alto y extraíble facilita el trabajo en la cocina
- Accionando el cabezal cambiamos fácilmente el tipo de caudal

## Colours

---



Available colours  
acero inox. cepillado

macizo acero inox. cepillado

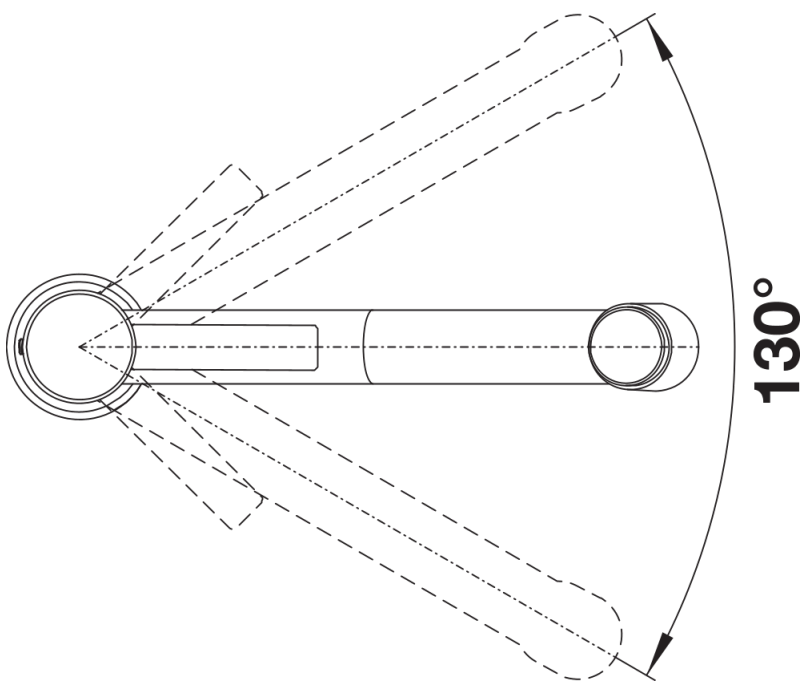
## Scope of supply

---

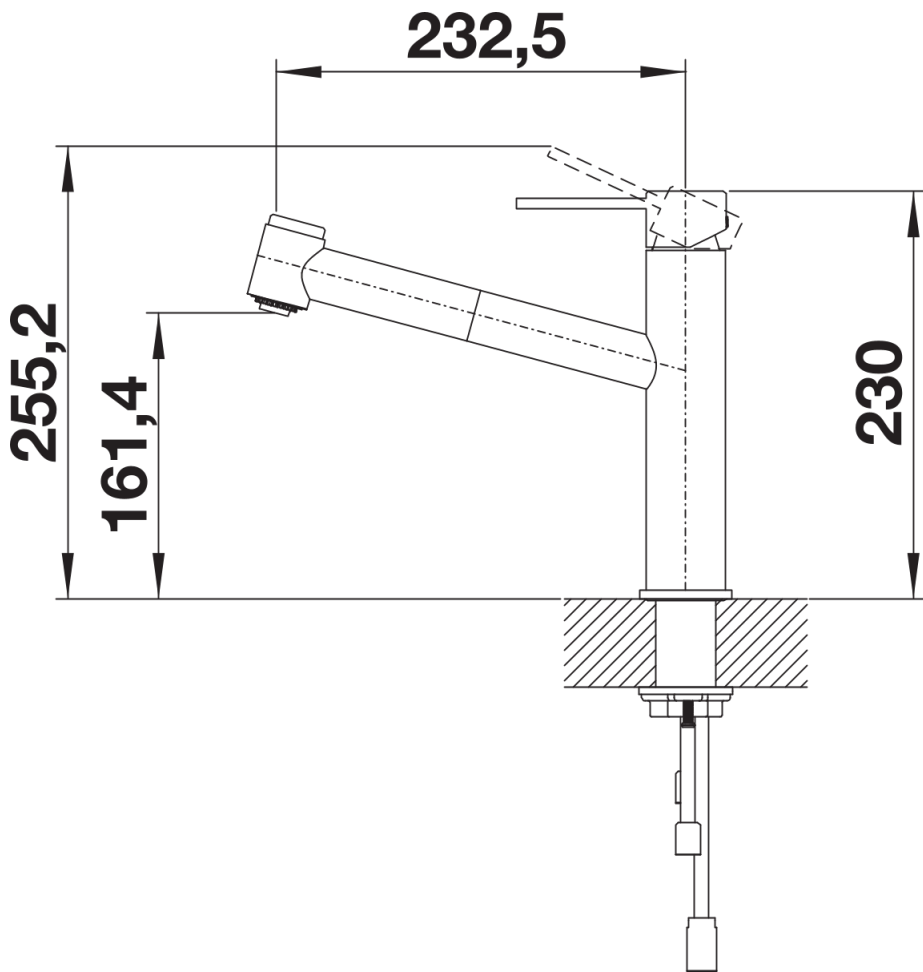
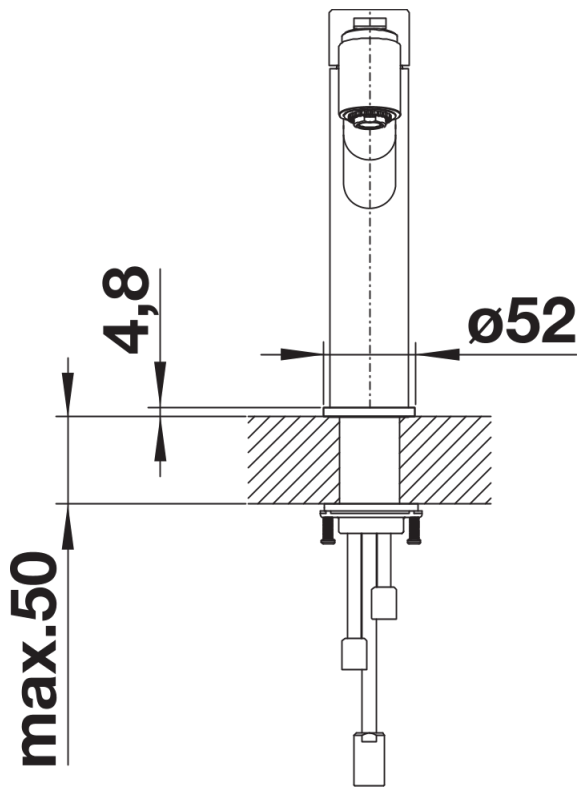
- Caño giratorio 130° para mayor alcance
- Requiere agujero de grifo de Ø 35 mm
- Con cartucho cerámico
- Regulador de chorro patentado para una reducción notable de la cal
- Pulverizador de metal
- Manguera rociadora revestida de nylon
- Peso en la manguera para una retracción confiable
- Tuberías flexibles de conexión, de 700 mm de largo y tuerca de 3/8"
- Placa de estabilización para aumentar la estabilidad del grifo cuando se instala en fregaderos de acero inoxidable
- Con válvula antirretorno y, por lo tanto, garantizada contra el reflujo de acuerdo con la EN 1717

## Details

---



Swivel range



Side view